

GRAVIMIX®

**GRAVIMETRISCH
DOSEER-MENGSYSTEEM**

HANDLEIDING

FGB EB/3 HANDHELD

**Ferlin Plastics Automation B.V.
Galileistraat 29
7701 SK Dedemsvaart
Nederland**



EG-VERKLARING VAN OVEREENSTEMMING BETREFFENDE MACHINES

Verklaring volgens Richtlijn 2006/42/EG, zoals laatstelijk gewijzigd (hierna Machinerichtlijn genoemd). Deze taalversie van de verklaring is door de fabrikant geverifieerd (oorspronkelijke verklaring).

Wij (fabrikant):

Firmanaam: Ferlin Plastics Automation
Adres: Galileistraat 29, 7701 SK DEDEMSVAART
Land: Nederland

verklaren voor het hieronder beschreven product:

Generieke benaming: Doseer-mengsysteem
Handelsbenaming: GRAVIMIX
Model: FGB
Type: 540
Serienummer: 20201016511
Functie: Het GRAVIMIX doseer-mengsysteem is geschikt voor het efficiënt en nauwkeurig doseren van droge en vrij stromende thermoplastische materialen.

dat aan alle toepasselijke bepalingen van de Machinerichtlijn wordt voldaan;

dat het product daarnaast in overeenstemming is met de bepalingen van de volgende Europese richtlijnen:

- 2004/108/EG | Richtlijn 2004/108/EG van het Europees Parlement en de Raad van 15 december 2004 betreffende de onderlinge aanpassing van de wetgevingen van de lidstaten inzake elektromagnetische compatibiliteit en tot intrekking van Richtlijn 89/336/EEG | PB L 390 van 31.12.2004, blz. 24–37

dat de volgende geharmoniseerde normen zijn gehanteerd:

- EN-ISO 12100:2010 | Veiligheid van machines - Basisbegrippen voor ontwerp - Risicobeoordeling en risicoreductie
- EN 349:1993+A1:2008 | Veiligheid van machines — Minimumafstanden ter voorkoming van het bekneld raken van menselijke lichaamsdelen
- EN 1088:1995+A2:2008 | Veiligheid van machines — Blokkeerinrichtingen gekoppeld aan afschermingen — Grondbeginselen voor het ontwerp en de keuze
- EN ISO 13849-1:2008/AC:2009 | Veiligheid van machines — Onderdelen van besturingssystemen met een veiligheidsfunctie — Deel 1: Algemene regels voor ontwerp
- EN ISO 13849-2:2008 | Veiligheid van machines — Onderdelen van besturingssystemen met een veiligheidsfunctie — Deel 2: Validatie
- EN ISO 13850:2008 | Veiligheid van machines; Noodstop; Ontwerpbeginselen
- EN ISO 13857:2008 | Veiligheid van machines — Veiligheidsafstanden ter voorkoming van het bereiken van gevaarlijke zones door bovenstaande en onderstaande ledematen
- EN 60204-1:2006 | Veiligheid van machines — Elektrische uitrusting van machines — Deel 1: Algemene eisen
- EN 61000-6-4 | Elektromagnetische compatibiliteit (EMC) - Deel 6-4: Algemene normen - Emissienorm voor industriële omgevingen
- EN 61000-6-2 | Elektromagnetische compatibiliteit (EMC) - Deel 6-2: Algemene normen - Immuniteit voor industriële omgevingen
- EN 1037:1995+A1:2008 | Veiligheid van machines — Voorkoming van onbedoeld starten
- EN-ISO 4414:2010 | Algemene regels voor pneumatische systemen

en dat voor het samenstellen van het technisch dossier de volgende in de Gemeenschap gevestigde natuurlijke persoon of rechtspersoon is gemachtigd:

Firmanaam: Ferlin Plastics Automation
Naam en positie: Wouter Maathuis, Managing Director
Adres: Galileistraat 29, 7701 SK DEDEMSVAART
Land: Nederland

Dedemsvaart, 2020

Wouter Maathuis
Managing Director
Ferlin Plastics Automation

INHOUDSOPGAVE

Hoofdstuk	pagina
1 INLEIDING	4
2 BESTURING	5
2.1 Opstarten van machine	5
2.2 Machine status	5
2.2.1 Bediening Local / Remote.....	6
2.3 Produktie-modes.....	6
2.4 Meng-mode.....	7
2.5 Doseermodes	7
2.6 Batch afhandeling.....	8
2.6.1 Produktie-controle.....	8
2.6.2 Recept naar gewicht berekening.....	8
2.6.2.1 Methode Standaard	8
2.6.2.2 Methode Percentage	8
2.6.3 Dosering	9
2.6.4 Calculaties	10
2.7 Datalogging	10
3 Handheld Plug-in bediening	11
3.1 Gebruikers-interface.....	11
3.1.1 Bediening	11
3.1.2 Bediening	12
3.2 Interface.....	13
3.2.1 Taal	13
3.2.2 Revisiecode.....	13
3.2.3 Datum en tijd.....	13
3.2.4 Systeem.....	13
3.2.5 Touchscreen	13
3.2.6 Contrast.....	13
3.2.7 Digitale Input & Output monitor	14
3.3 Recepten.....	15
3.3.1 Recept invoeren.....	15
3.3.2 recept wijzigen	16
3.3.3 Recepten in combinatie bediening	16
3.4 Actuele informatie.....	17
3.4.1 Produktie scherm	17
3.4.2 Materiaalverbruikscherm	18
3.5 Kalibreren van het doseer- en meng systeem.....	19
3.5.1 Kalibreren van de weegpan	19
3.5.2 Tarreren van de weegpan	19
3.5.3 Hardware-reactie tijd.....	20
3.5.4 Pulserend doseren	21
3.6 Parameter overzicht.....	22
3.6.1 Parameters	22
3.6.2 Produktie mode	23
3.6.3 Doseer mode.....	23
3.6.4 Tijden.....	24
3.6.5 Meng mode.....	24
3.7 Beschermd parameters	25
3.7.1 Weeg stabilisatietijd	26
3.7.2 Doseer pogingen	26
3.7.3 Doseer nauwkeurigheid	26
3.7.4 Doseer correctieband.....	26
3.7.5 Maximaal gewicht	26
3.7.6 Maimaal tarra variatie	26
3.7.7 Bij overdosering een alarm	26
3.7.8 Gewicht in kilogram of pounds.....	26
3.7.9 Doseer bewaking	27
3.7.10 Maximum hoppers.....	27
3.7.11 Config byte	27
4 Alarmen	28
5 Schoonmaken	29

6 Login	30
6.1 Uitloggen	30
6.2 Login code veranderen	30
7 Menu hiërarchie	31
8 INSTALLATIE GRAVIMIX (type FGB 5, 10, en 25)	32
8.1 Benodigde aansluitingen	32
8.2 Installeren	32
8.3 Installatie GRAVIMIX FGB MECS & FGB FLECS.....	33
8.3.1 Benodigde aansluitingen	33
8.3.2 Installeren	33
9 ONDERHOUD EN REPARATIE	36
9.1 Onderhoud	36
9.2 Vervangen van onderdelen	36
9.2.1 Vervangen printplaat.....	36
9.3 Schoonmaken van de machine	37
9.4 Transporteren van de GRAVIMIX.....	37
10 TECHNISCHE GEGEVENS	38
10.1 Specificaties machine algemeen	38
10.2 Veiligheidsmaatregelen.....	38
10.3 Elektrische aansluitingen en schema's	38
10.4 Pneumatiek.....	38

Bijlage: elektro schema's

1 INLEIDING

GRAVIMETRISCH DOSEREN MET GRAVIMIX

Wanneer precisie en kwaliteit op de eerste plaats staan.

De moderne kunststofverwerkende industrie, met een steeds toenemende vraag naar kwaliteit en kostenbesparing, vereist een efficiënte en nauwkeurige dosering van componenten voor alle toepassingen.

GRAVIMIX doseert alle materiaalcomponenten gravimetrisch, exact volgens een geprogrammeerd recept. Hierdoor hebben verandering van storgewicht, loopeigenschappen, vorm of grootte van het materiaal geen invloed op de doseernauwkeurigheid. Door de registratie van alle verbruikte componenten is nauwkeurige calculatie van de productiekosten mogelijk. De eenvoudige bediening en het zelfkalibrerende systeem garanderen een snelle recept- en materiaalwissel, ook tijdens nacht- en weekenddiensten met een geringe personeelsbezetting.

De GRAVIMIX doseer- mengsystemen worden met succes ingezet bij: extrusie-, spuitgiet- en blaasvorm-processen en/of als centrale menger. Door de hoge en gelijkblijvende doseernauwkeurigheid van GRAVIMIX kan het percentage van de additieven tot het minimum worden teruggebracht zonder afbreuk te doen aan de kwaliteit. De hieruit voortvloeiende besparingen leiden tot een directe vermindering van de productiekosten.

Unieke GRAVIMIX kenmerken:

- directe invoer van percentages of verhoudingen van alle componenten, ook tijdens productie
- gravimetrische verbruiksregistratie van het totale en individuele materiaalverbruik
- snelle en eenvoudige materiaalwissel door het zelfkalibrerende systeem
- materiaalbesparing door het optimaal benutten van de tolerantiegrenzen
- constante procesbewaking en actualisering van de productiegegevens
- een snel te reinigen, geoptimaliseerde menger en mengkamer voor een homogeen mengsel

Door de compacte en solide modulaire constructie zijn aanpassingen en uitbreiding eenvoudig te realiseren. Alle delen die in contact komen met het materiaal zijn vervaardigd uit roestvast staal. Hoppervullers kunnen in de regel direct op de doseertrechters gemonteerd worden zonder verdere ondersteuning.

Met maximaal 10 componenten zijn capaciteiten tot 2500 kg/h mogelijk. Bij de kleinere GRAVIMIX systemen worden maximaal 4 trechters en bij de grotere systemen maximaal 8 trechters met doseerschouwen ingezet, dit al of niet in combinatie met een of twee doseerschouwen voor de kleinere hoeveelheden.

Het GRAVIMIX systeem voldoet aan de CE-richtlijnen.

Door de zelfkalibrerende werking van het systeem is het kalibreren overbodig geworden, zoals nodig is bij volumetrische doseerapparaten. Bij een additief- of materiaalwissel kan het systeem snel gedemonteerd en gereinigd worden. De GRAVIMIX systemen kunnen direct op, boven, of naast de verwerkingsmachine worden geplaatst. De grotere systemen kunnen tevens worden ingezet als centrale menger voor de materiaalvoorziening van meerdere verwerkingsmachines.

De componenten worden afzonderlijk gedoseerd en in de weegpan gewogen. Wanneer alle componenten precies en exact volgens het recept zijn gedoseerd worden ze in een separate mengkamer homogeen gemengd. Hier vandaan gaat het mengsel direct in de verwerkingsmachine of naar een zuigbak met geïntegreerde zuigpijpen.

De hoge doseernauwkeurigheid waarmee het GRAVIMIX systeem werkt is gebaseerd op specifieke software en moderne weeg- en besturingstechniek. De microprocessor besturing controleert continu alle doseer- en weegfuncties. Eventuele afwijkingen worden onmiddellijk herkend en direct gecompenseerd. Het geoptimaliseerde materiaal toevoersysteem wordt niet beïnvloed door het niveau in de doseertrechter. Met GRAVIMIX kan een zeer hoge totaal-doseernauwkeurigheid worden bereikt. Dit geldt ook voor geringe hoeveelheden en extreme doseerverhoudingen.

De GRAVIMIX bedieningen zijn een voorbeeld van hoe eenvoudig het is om een gravimetrisch systeem te bedienen ondanks de hoge technische standaard. Het gewenste aandeel per component, in verhouding of percentages, kan direct worden ingegeven en ook tijdens productie worden gewijzigd.

Kenmerken GRAVIMIX bediening:

- microprocessor- of computergestuurd
- eenvoudig te bedienen
- menu gestuurde functies
- opslag van recepten en componenten
- instellen van een vast productiegewicht
- meerdere talen op het beeldscherm
- wachtwoord instellingen
- ratio dosering gravimetrisch/volumetrisch
- printen van materiaalverbruik en data
- automatische maalgoed controle
- automatische additief/maalgoed controle
- meerdere units op één bediening

2 BESTURING

De globale werking van het systeem is als volgt (uitgaande van de standaard doseermethode en het reeds aangemaakte recept); Als alle componenten aanwezig zijn start de dosering van een batch. De dosering start met het sluiten van de weegpan. Vervolgens worden de gevraagde componenten één voor één gedoseerd en gewogen. Nadat alle componenten van het recept zijn gedoseerd wordt de inhoud van de weegpan in de mengkamer gestort. In de mengkamer wordt het materiaal gemengd en vervolgens na het openen van de niveau controleklep (indien aanwezig) gestort in een machinetrechter of zuigbak.

2.1 Opstarten van machine

De gebruiker van de GRAVIMIX dient deze handleiding doorgenomen en begrepen te hebben, alvorens de machine te bedienen.

In deze paragraaf wordt in het kort beschreven wat de normale opstartprocedure van het doseer-/weegstelsel is. Details van de besturing worden verder in detail beschreven in de volgende paragrafen.

Een noodstop kan gemaakt worden door de stuurspanning van de machine uit te schakelen met de knop(nr. 5) op de besturingskast, zoals aangegeven in tekening 8.1 in hoofdstuk 8.

Het opstarten van de machine bestaat globaal uit de volgende stappen:

- [1] Verbind de besturingskast met de bedieningskast d.m.v. de communicatiekabel.
- [2] Schakel de spanning in.
- [3] Schakel de perslucht in (**maximaal 6 Bar**).
- [4] Via recept wijzigen een recept aanmaken of wijzigen.
- [5] Ga terug via menu naar statusscherm.
- [6] Zorg ervoor dat geen enkel alarm actief is.
- [7] Start de machine met de groene knop.

De machine zal nu volgens het aangemaakte recept de dosering uitvoeren.

2.2 Machine status

De besturing van de machine is gebaseerd op een aantal statuses. Elke status geeft een exact omschreven situatie aan waarin zich de besturing kan bevinden. De besturing kent de volgende statuses:

Status Inactief

Bij het opstarten worden een aantal interne testen uitgevoerd, hierbij kan de besturing geen recept vinden. In deze status kan de machine niet gestart worden er zal eerst een recept moeten worden ingevoerd.

Standby

De machine is volledig in rust, maar kan op elk moment worden gestart door het geven van een startcommando. In deze status kunnen recepten, parameters en debug-commando's naar de besturing worden verstuurd.

Profibus

De machine wordt via een SCADA pakket of een PLC bediend, hierbij kan de Plug-in bediening alleen worden gebruikt voor monitoren. Door via Profibus de bediening weer vrij te geven kan de bediening weer worden gebruikt voor lokale bediening.

In werking

De machine is bezig met het uitvoeren van een recept.

Stopt einde cyclus

De machine produceert maar heeft een stopcommando ontvangen. Het stopcommando wordt echter uitgevoerd na het einde van een batchcyclus. Deze status wordt automatisch verlaten naar 'standby' indien niets wordt ondernomen, echter een startcommando zal de status terug brengen naar 'in werking'.

Storing

De besturing heeft een fout gedetecteerd en om die reden het systeem in rust gezet. In een submenu op de gebruikersinterface wordt de fout weergegeven. De status 'storing' kan verlaten worden door het geven van een <BEVESTIGING>, de fout moet echter wel zijn opgeheven.

2.2.1 Bediening Local / Remote

De bediening van een Gravimix kan op verschillende manieren geschieden. Deze zijn een Industriële PC (standaard bediening) of Handheld Plug-in bediening, combinatie is ook mogelijk. Om conflicten te voorkomen en onverwachte situaties tijdens het bedienen met meer dan één bediening uit te sluiten, is hieraan een bepaald protocol gekoppeld. Hieronder volgt de uitleg van de verschillende statussen (zie ook §3.2.4):

Local

Local wordt weergegeven in het **Menu → interface → bediening**. Wanneer de machine op local staat is het mogelijk om een nieuw recept te maken in het menu "recept wijzigen". Dit nieuwe recept wordt als er gecombineerde bediening plaats vindt onder recept nummer 0 opgeslagen in de standaard bediening.

Remote

Remote wordt weergegeven in het menu **Menu → interface → bediening**. De machine wordt bediend met meer dan één bediening, waarbij de standaard bediening de recepten verstuurt. Alleen percentages kunnen worden aangepast in het recept, ook zijn nu bij bepaalde menu's toegangsrechten vervallen. Alleen via de standaard bediening kunnen nu deze opdrachten worden uitgevoerd waarvan de toegangsrechten zijn ontzegd.

2.3 Productie-modes

De productie-mode van de machine geeft aan onder welke conditie het produceren in automatische bedieningsmode stopt. Deze parameter is via het **Menu → parameters** door de operator te wijzigen. De productie-mode kent de volgende drie opties:

Continu

Nadat door de operator een startcommando is gegeven wordt er niet automatisch gestopt. De machine zal, indien het materiaal niet opraakt en er zich geen storing voordoet, blijven produceren.

Alarmgewicht

Indien voor 'Gewicht->Alarm' is gekozen moet tevens een gewicht worden ingegeven. Na een start wordt het ingegeven gewicht vergeleken met het 'geproduceerde-gewicht'. Als beide gelijk zijn of het geproduceerde gewicht groter zal de besturing een alarm naar de gebruikers-interface sturen, het produceren wordt echter niet gestopt.

Het alarm kan worden opgeheven door het 'geproduceerde-gewicht' op nul te zetten. Het commando hiervoor zit onder Totaal, reset totalen van het statusscherm.

Gewicht

Bij de optie 'Gewicht' dient eveneens een gewicht te worden ingegeven. Deze wordt na het geven van een start vergeleken met het 'geproduceerde-gewicht'. Als beide gelijk zijn of het geproduceerde gewicht groter zal een storing naar de gebruikersinterface worden verstuurd. Het produceren wordt in dit geval wel gestopt.

2.4 Meng-mode

Nadat de verschillende componenten gedoseerd zijn wordt de inhoud van de weegpan gestort in de mengkamer. Hierin bevindt zich een menger die zorgt voor een goede vermenging van de verschillende componenten. De menger kan via het **Menu** → **parameters** in verschillende modes worden gezet.

Normaal

De menger is tijdens het produceren uit, echter op het moment dat de inhoud van de weegpan wordt gestort in de mengkamer gaat de menger voor een gedefinieerde tijd 'menger Aan Tijd' aan. Deze parameter kan worden ingegeven op het moment dat meng-mode op 'normaal' wordt gezet.

Puls

De menger gaat tijdens het produceren afwisselend aan en uit. De tijd dat de menger draait (Menger puls aan tijd) en de tijd dat deze stil staat (Menger puls uit tijd) kunnen worden ingevoerd op het moment dat voor mode 'puls' wordt gekozen. Tevens moet 'Menger aan tijd' worden ingevoerd (zie Normaal).

Uit

De menger staat altijd uit.

Aan

De menger staat altijd aan

2.5 Doseermodes

De machine kent twee methoden van doseren namelijk gravimetrisch en volumetrisch. Gekozen kan worden tussen één hiervan of een combinatie. De parameter kan via het **Menu** → **parameters** worden ingesteld.

Gravimetrisch

Alle componenten per batch worden afzonderlijk gedoseerd en gewogen, waardoor her- en nacalculaties mogelijk zijn. Gravimetrisch is daarom de nauwkeurigste doseermethode, echter de totale productie snelheid is lager dan volumetrisch.

Volumetrisch

Alle componenten van een batch worden gelijktijdig gedoseerd en vallen direct via de openstaande weegpan in de mengkamer. Tijdens deze mode wordt er niet gewogen en volumetrisch is daarom minder nauwkeurig maar kent een grotere productiesnelheid.

Combinatie

Tijdens combinatie wordt één gravimetrische- afgewisseld door een in te stellen aantal (combinatieRatio) volumetrische doseringen. Deze variabele kan worden ingevoerd nadat gekozen is voor mode 'combinatie'. Deze mode biedt van beide modes, nauwkeurigheid van gravimetrisch en snelheid van volumetrisch, de voordelen.

Na een start van de productie of nadat de mengkamer leeg is gestort wordt altijd een gravimetrische dosering uitgevoerd. Het is mogelijk dat het aantal ingestelde volumetrische doseringen te hoog wordt ingesteld (b.v. combinatie 1:3). De werkelijke situatie is dat de mengkamer al na twee volumetrische doseringen vol is. De besturing zal in dat geval de derde volumetrische dosering niet uitvoeren maar weer beginnen met een gravimetrische dosering.

2.6 Batch afhandeling

2.6.1 Productie-controle

Nadat een startcommando is gegeven wordt door de besturing gekeken of de machine gestart kan worden. Als zou blijken dat een gebruikte hopper een laagindicatie (**optioneel**) geeft, zal de besturing dit melden.

2.6.2 Recept naar gewicht berekening

Op het moment dat de besturing een startcommando geaccepteerd heeft (alle systeem functies werken en zijn gecontroleerd) wordt begonnen met de berekening van gewenste waarden voor elk component. Een recept kan op twee manieren worden gedefinieerd namelijk 'Standaard' (§2.6.2.1) en 'Percentage' (§2.6.2.2). Deze methode wordt ingegeven in het recept via **Menu → recept**. De methodes 'Standaard' en 'Percentage' geven aan hoe de verhoudingen van de verschillende componenten Regrind (REG), Naturel (NAT) en Additief (ADD) in een recept staan aangegeven.

2.6.2.1 Methode Standaard

De verschillende componenten worden als volgt opgegeven:

(REG) Regrind : Percentage van het batch-gewicht.
(NAT) Naturel : Verhouding t.o.v andere naturels
(ADD) Additief : Percentage van totaal van alle naturels

<u>Voorbeeld :</u>	Batchgewicht	2000.0 gr.	
	Regrind	20.0%	
	Naturel 1	4	
	Naturel 2	1	
	Additief	5.0%	
	Regrind:	20.0% van 2000.0 gr.	400.0
	Naturels:	naturels + additief = 80.0%	
		naturels + (0,05 * naturels) = 80.0%	
		naturels = 80.0/1.05 = 76.2%	
		naturel 1 = 4/5 * 76.2 = 61.0%	1220.0
		naturel 2 = 1/5 * 76.2 = 15.2%	304.0
		Additief: 80.0 - 61.0 - 15.2 = 3,8%	76.0

		TOTAAL	2000.0

2.6.2.2 Methode Percentage

De verschillende componenten worden als volgt opgegeven:

(REG) Regrind : Percentage van het batch-gewicht.
(NAT) Naturel : Percentage van het batch-gewicht.
(ADD) Additief : Percentage van het batch-gewicht. → **Totale som moet 100% zijn.**

<u>Voorbeeld :</u>	Batchgewicht	2000 g.	
	(REG) Regrind	20.0%	
	(NAT) Naturel 1	60.0%	
	(NAT) Naturel 2	15.0%	
	(ADD) Additief	5.0%	
	(REG) Regrind:	20.0% van 2000.0	400.0
	(NAT) Naturel 1:	60.0% van 2000.0	1200.0
	(NAT) Naturel 2:	15.0% van 2000.0	300.0
	(ADD) Additief:	5.0% van 2000.0	100.0

		TOTAAL	2000.0

Opmerking

Een nadeel ten opzichte van de 'standaard methode' is dat tijdens het completeren van de batch niet (automatisch) gecorrigeerd wordt. Dit heeft een minder nauwkeurige verhouding tot gevolg.

2.6.3 Dosering

De dosering van de verschillende componenten start nadat de gewichten zijn bepaald aan de hand van het recept en de ingestelde parameters. De componenten worden in volgorde van het recept gedoseerd, mits de doseermethode gravimetrisch is. Bij volumetrisch worden alle componenten gelijktijdig gedoseerd.

Voor het bepalen van de pulslengte die naar de doseerschuif moet worden gestuurd maakt de besturing gebruik van de 'hardware reactie tijd'. Deze 'hardware reactie tijd' geeft aan welke tijd de schuif minimaal nodig heeft om iets te kunnen doseren. Verder werkt de besturing in pulsen van 5ms, een berekening ziet er als volgt uit:

$$\begin{aligned}\text{OpenTijd [s]} &= \text{Gewicht [g]} / \text{doseerSnelheid [g/s]} \\ \text{OpenPulsen [Puls]} &= (\text{OpenTijd [s]} / 0,005 [s]) + \text{hardwareReactieTijd [Puls]}\end{aligned}$$

Na een dosering wordt het gewicht bepaald. Voor het wegen zal eerste een bepaalde tijd worden gewacht, dit om het natrillen van de weegpan niet in de gewichtsmeting te hebben. Vervolgens moet de weegpan voor minimaal 1 seconde of acht meetpulsen een gewicht aangegeven dat binnen een band valt (Weegcel-VariatieBand).

Als het gewicht na de eerste dosering is bepaald worden hierop een aantal berekeningen uitgevoerd en eventueel aanpassingen in parameters doorgevoerd. Na een eerste dosering kunnen er zich een aantal situaties voordoen:

Dosering is goed

Het gemeten gewicht ligt binnen de doseernauwkeurigheid (doseerNauwkeurigheid) zodat er geen extra doseringen nodig zijn.

Dosering is te weinig

Het gemeten gewicht ligt buiten de doseernauwkeurigheid en is minder dan de gevraagde hoeveelheid. Aan de hand van het alarmtype, dat in het recept voor elke component is opgenomen, wordt actie ondernomen. De volgende alarmtypes zijn mogelijk:

NEGEREN	Geen extra doseringen (pogingen). Onderlinge verhoudingen in het recept worden gecorrigeerd d.m.v. her-calculatie.
WAARSCHUWEN	Er wordt een maximum aantal ingestelde extra doseringen uitgevoerd (pogingen), om tot een beter resultaat te komen. Indien na het aantal extra doseringen niet aan de doseernauwkeurigheid is voldaan wordt een alarm naar de gebruikersinterface gestuurd. De besturing gaat wel verder met de volgende component.
STORING	Gelijk aan 'waarschuwen' echter nadat de besturing een alarm heeft gestuurd wordt niet met de volgende component begonnen. De besturing gaat wachten op een bevestiging en zal dan opnieuw proberen de doseernauwkeurigheid te verkrijgen. De besturing zal niet met de volgende component starten voordat de doseernauwkeurigheid is gehaald. De besturing kan zo ingesteld worden dat tijdens het wachten op de bevestiging van het alarm continu geprobeerd wordt alsnog de doseernauwkeurigheid te verkrijgen.

Dosering is te veel

Het gemeten gewicht is meer dan gevraagd, zodat onder geen enkele conditie nog acties ondernomen (kunnen) worden. Alleen de volgende componenten worden naar ratio meer gedoseerd. Er kan eventueel een overdoseringalarm worden ingesteld.

In alle bovenstaande gevallen wordt na de eerste dosering gekeken naar de doseersnelheid. Indien de werkelijke doseersnelheid (gemeten gewicht / doseertijd) afwijkt van de ingestelde waarde kan een aanpassing volgen. De doseersnelheid wordt echter aangepast indien de werkelijke doseersnelheid binnen een band (Doseer correctie band) van de ingestelde waarde ligt. Hiermee wordt voorkomen dat bijvoorbeeld bij een lege hopper foutieve waarden als doseersnelheid worden ingesteld. De nieuwe doseersnelheid wordt aan de hand van het volgende algoritme berekend:

$$\text{doseerSnelheid} = (4 * \text{doseerSnelheid}) + (\text{gemetenGewicht}/\text{doseerTijd}) / 5$$

Valt een waarde buiten de band dan wordt de doseersnelheid aan de hand van het volgende algoritme berekend:

$$\text{doseerSnelheid} = (9 * \text{doseerSnelheid}) + (\text{gemetenGewicht}/\text{doseerTijd}) / 10$$

Nadat alle componenten van een recept gedoseerd zijn wordt de inhoud van de weegpan in de mengkamer gestort. De tijd dat de weegpan open staat wordt bepaald in de parameters (weegpan Dump Tijd), en kan worden aangepast. Tevens kan tijdens het dumpen van de weegpan automatisch de menger worden ingeschakeld, zie meng-mode(\$2.4).

Voor het dumpen van de weegpan zijn twee voorwaarden:

Voorwaarde 1. De niveau-controle klep mag niet open zijn (indien aanwezig)

Materiaal dat gedoseerd is, moet eerst gemengd worden, daarom zal de niveau-controle klep gesloten moeten worden voordat de weegpan kan worden gestort.

Voorwaarde 2. De mengkamer mag niet vol zijn

Indien de mengkamer-niveau sensor aangeeft dat de mengkamer vol is zal er niet worden gestort (de mengkamer is immers vol).

2.6.4 Calculaties

Bij het doseren is de absolute nauwkeurigheid van de verschillende componenten van ondergeschikt belang aan de nauwkeurigheid van de onderlinge verhoudingen in het recept. Om deze nauwkeurigheid te verzekeren kent de besturing een her-calculatie. Deze routine berekent onder bepaalde condities nieuwe gewichten voor nog te doseren componenten. Uitgangspunt hierbij is een optimale dosering van de onderlinge verhoudingen.

<p style="text-align: center;">BELANGRIJK</p> <p style="text-align: center;">De optimale doseervolgorde is:</p> <p style="text-align: center;"><u>Regrind, Naturel, Additief</u></p>

2.7 Datalogging

Aan het einde van een batch wordt door de besturing productiedata opgeslagen. Deze data wordt vervolgens door de gebruikersinterface gebruikt voor visualisering, rapportgeneratie en productie overzicht. De volgende productie data wordt opgeslagen:

* Batch gegevens

- terug rekening naar recept
- gedoseerd per component
- totaal gewicht per component
- aandeel in de batch per component

* Totaal gegevens

- totaal gedoseerde gewicht per trechter
- percentage van het totaal gedoseerde gewicht
- totaal geproduceerd gewicht na reset
- totaal geproduceerd gewicht

* Algemeen

- doorzet per uur
- aantal cycli

De besturing bewaart alle gegevens in het zgn. battery-backup geheugen, dit wil zeggen dat de stroomvoorzorging tijdens spanningsuitval door een batterij wordt overgenomen.

3 HANDHELD PLUG-IN bediening

De machine wordt bediend met behulp van een handheld bediening. Deze kan geplaatst worden nabij de machine of in een controleruimte, waarbij rekening moet worden gehouden dat de maximale afstand tussen machine en bediening 25 meter bedraagt. De bediening kan ook in combinatie met een centrale bediening worden gebruikt, dit heet combinatie bediening.

Eén bediening kan voor meerdere machines gebruikt worden, alle gegevens worden bewaard per machine.

De bediening is alleen een visualisatie van de gegevens in de machine en de machine werkt onafhankelijk van de bediening.

3.1 Gebruikersinterface

3.1.1 Bediening

In de bediening is menu aansturing touchscreen gestuurd, met behulp van een numeriek toetsenbord kunnen gegevens in de menu's worden ingevoerd. Met de start/ stop commando-toetsen kan de dosering gestart of gestopt worden.



Start - Start (start doseren)

Menu - Menu (terugkeer in hoofdmenu)

STOP - Stop (stopt doseren, 2 x stop is noodstop)

 - Pijltoetsen (Selecteren menu items)
  

3.1.2 Bedienen

Het bedienen van de gebruikersinterface loopt via een touchscreen gestuurd menu waarmee verschillende schermen gekozen kunnen worden. Deze schermen zijn opgebouwd uit objecten die gekozen kunnen worden.

Object (op scherm)

Na het activeren van een object wordt een commando uitgevoerd welke aangegeven wordt door de naam van de knop. De naam is zichtbaar in de knop. Met de "**MENU**" knop op het toetsenbord wordt altijd teruggesprongen naar dit scherm.



Hoofd menu

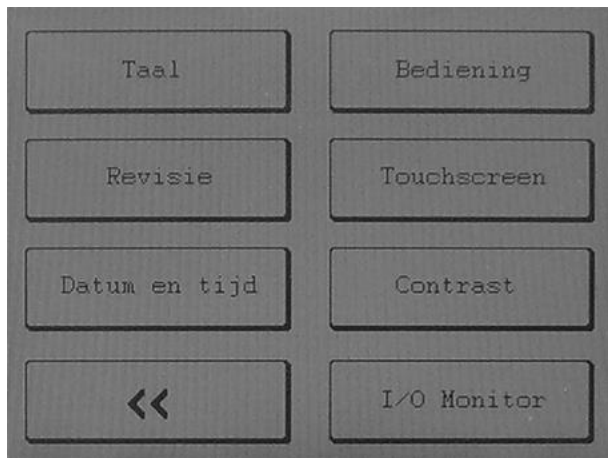
Numeriek-invoerveld

Het activeren van een numeriek-invoerveld, welke wordt geselecteerd met de pijltoetsen, geschiedt automatisch na het drukken van een toets op het numerieke toetsenbord.



3.2 Interface

Het is mogelijk de bediening te configureren, de benodigde parameters staan in het Interface menu.



3.2.1. Taal

Selecteer **Menu → Interface → Taal** om de taal te wijzigen. Een geselecteerde taal wordt direct geactiveerd.

3.2.2 Revisiecode

Door vanuit het **Menu → Interface → Revisie** te kiezen wordt de revisiedatum en het revisienummer van de software in bedieningsterminal en de GRAVIMIX besturing getoond. Deze informatie is onder andere van belang bij het melden van een storing

3.2.3 Datum en Tijd

Met behulp van **Menu → Interface → Datum en tijd** kan de systeemtijd worden aangepast (met behulp van de numerieke toetsen).

3.2.4 Systeem

Combinatie bediening is PLUG-IN interface bediening in combinatie met een Centrale computer. Tijdens combinatie bediening is het mogelijk om vanuit 2 verschillende plaatsen de machine te starten, dit kan met betrekking tot de veiligheid problemen opleveren. Ook is het mogelijk om de machine te starten tijdens materiaal wissel.

Om dit te voorkomen kan de machine via **Menu → Interface → Bedienen** op lokaal bedienen worden gezet "LOCAL", dit houdt in dat de machine alleen gestart kan worden met de PLUG-IN bediening welke ter plaatse aan de machine kan worden gekoppeld. De machine wordt weer vrij gegeven nadat "REMOTE" gekozen is. De machine heeft de status welke in de knop vermeldt is.

3.2.5 Touchscreen

Door middel van het touchscreenmenu **Menu → Interface → Touchscreen** kan het touchscreen gekalibreerd worden. Een touchscreen kalibratie is nodig wanneer door veroudering of temperatuur de touchscreen een afwijking vertoond.

3.2.6 Contrast

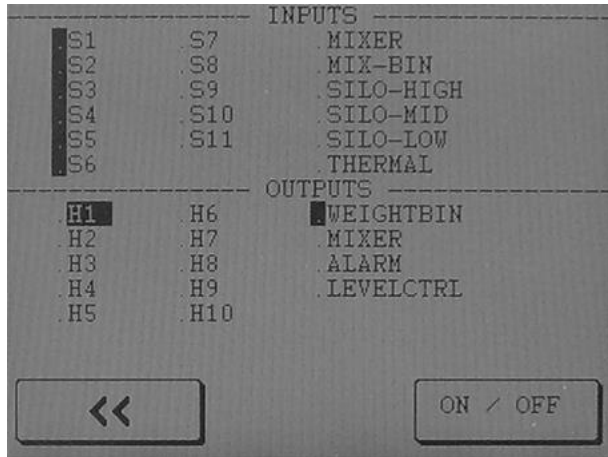
Contrast kan worden geregeld via **Menu → Interface → Contrast**, hiermee kan de helderheid van het scherm worden ingesteld.

3.2.7 Digitale Input & Output monitor

De input & output monitor **Menu → Interface → Digitale I/O monitor** geeft een overzicht van alle uitgaande “outputs” en binnenkomende “inputs” signalen in de besturing.

De outputs kunnen handmatig worden geactiveerd, **dit kan alleen in machine status: STANDBY.**

In het scherm kunnen de outputs door pijltoetsen geselecteerd worden waarna met “aan / uit” betreffende uitgang kan worden geschakeld.

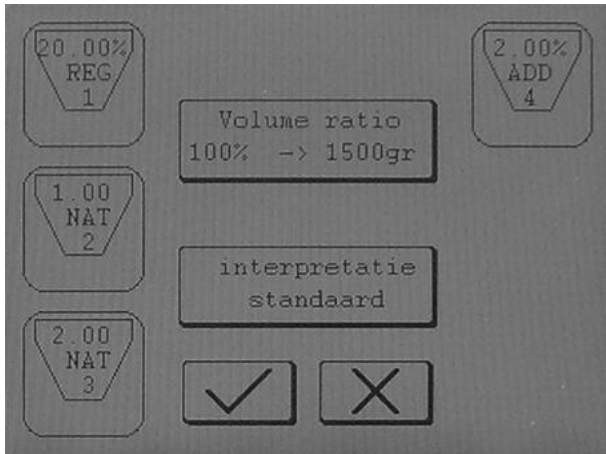


3.3 Recepten

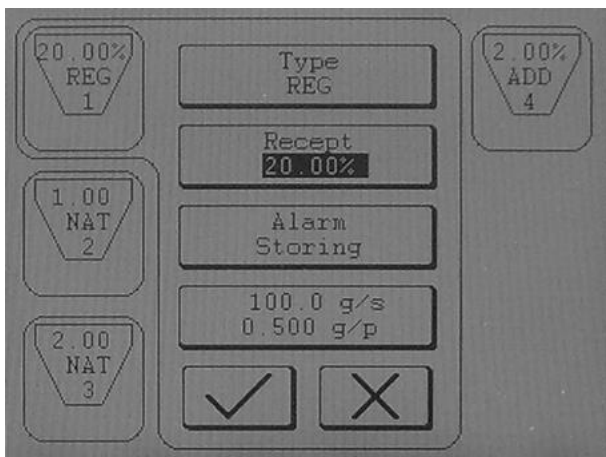
Het recept vormt de kern van de besturing, hierin wordt het te produceren materiaal gedefinieerd. Via **Menu** → **Recept** is het mogelijk om een recept in te geven. Het recept bestaat uit een aantal componenten.

3.3.1 Recept invoeren

De bedieningskast heeft een opslagcapaciteit van 1 recept



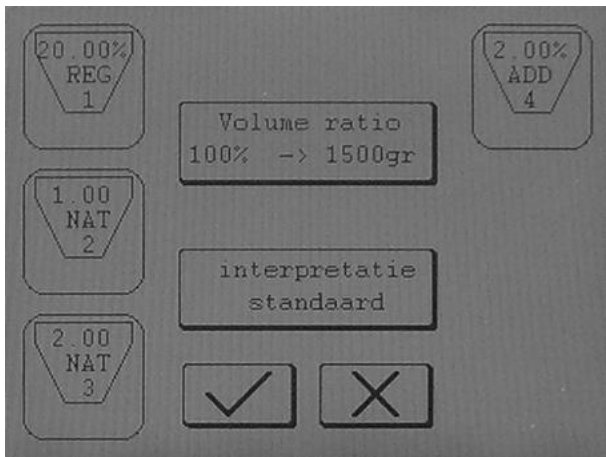
In het scherm zijn maximaal 6 trechter invoervelden zichtbaar, deze kunnen worden gewijzigd door een trechter te selecteren. Afhankelijk van de configuratie van de machine kunnen maximaal 10 trechters zichtbaar worden gemaakt. Hieronder volgt een opsomming van een trechter invoerveld met daarbij een korte omschrijving. In het voorbeeld is trechter 1 geselecteerd.



VELDEN VAN EEN RECEPT		
TYPE	REG, NAT, ADD	Type materiaal (§2.6.2) wat zich in de trechter bevind.
ALARM	NEGEREN, WAARSCHUWEN STORING	Type alarm (§2.6.3) voor desbetreffende trechter
GR/S	g/s	Stortsnelheid van materiaal in desbetreffende trechter
GR/PLS	Gr/pls	Stortsnelheid tijdens pulserend doseren

Als alle trechtervelden voorzien zijn van gegevens kan het scherm verlaten worden via "**bevestigen**". Indien de waarden niet correct zijn ingevoerd, kan op dat moment het recept niet worden gewijzigd en volgt er een melding met de fout.

In het invoerveld "**Volume ratio**" staat het gevraagde totaalgewicht van de te doseren componenten. Dit is een percentage van het ingestelde batch gewicht in de beschermde parameters.



De doseervolgorde kan in dit scherm gewijzigd worden door een trechter te selecteren en vervolgens met de pijltoetsen omhoog of omlaag te verplaatsen. De doseervolgorde is van linksboven naar rechtsonder.

Met invoerveld "**INTERPRETATIE**" kan een recept op twee manieren worden gedefinieerd namelijk 'Standaard' (§2.6.2.1) en 'Percentage' (§2.6.2.2). De methodes 'Standaard' en 'Percentage' geven aan hoe de verhoudingen van de verschillende componenten Regrind (REG), Naturel (NAT) en Additief (ADD) in een recept staan aangegeven.

BELANGRIJK

Wanneer een nieuw recept geselecteerd is moeten de hoppers volledig gevuld zijn met materiaal in verband met de kalibratie van het systeem

3.3.2 Recepten wijzigen

Indien een nieuw product of productsamenstelling gedoseerd moet worden dan moet de operator een recept wijziging uitvoeren.

Een recept wijziging is via **Menu → Productie** te realiseren door één van de trechters in het productiescherm te selecteren.

3.3.3 Recepten in combinatie bediening

Combinatie bediening is een PLUG-IN interface bediening in combinatie met een Centrale computer. Tijdens combinatie bediening is het mogelijk om vanuit 2 verschillende plaatsen recepten te selecteren.

De handheld PLUG-IN bedieningskast heeft een opslagcapaciteit van 1 recept. Om uit meerdere recepten te kunnen kiezen is het mogelijk om de recepten uit de centrale bediening te visualiseren, waarna via "**recept selecteren**" een recept gekozen kan worden.

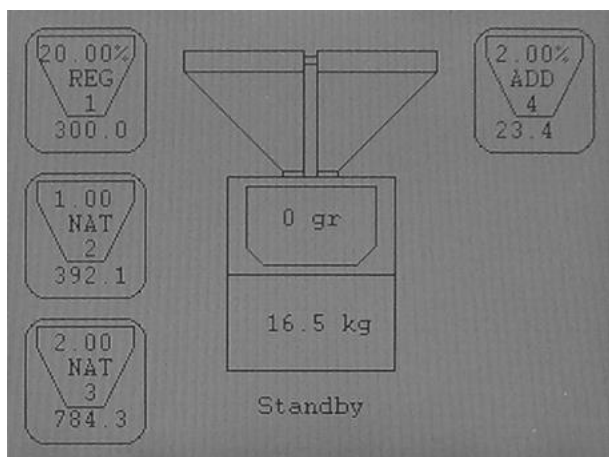
Met behulp van "**Zoek Nummer**" kan een recept aan de hand van een recept nummer worden opgezocht.

3.4 Actuele informatie

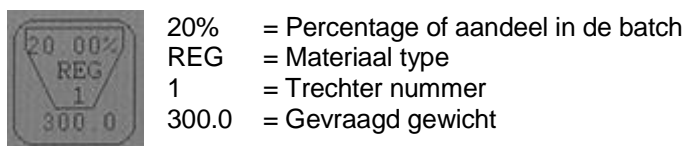
Het is mogelijk via de gebruikersinterface een beeld te krijgen van de actuele besturing. Hiervoor zijn een aantal schermen in de gebruikersinterface beschikbaar: statusscherm, materiaal verbruik scherm.

3.4.1 Productiescherm

Het statusscherm is via het **menu** → **Productie** te bereiken en geeft een beeld van de actuele besturing. Het statusscherm wordt meerdere malen per seconde vanuit de besturing van nieuwe gegevens voorzien.

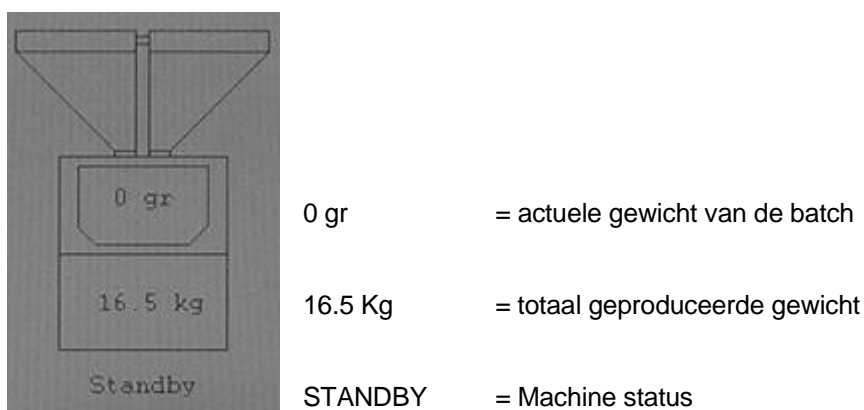


Van alle trechters, welke gedefinieerd zijn in het recept, is er een totaal overzicht. Onderstaande afbeelding geeft een uitleg van de gegevens in trechter 1.



Door nu de Fn toets (.) ingedrukt te houden kan men zien wat er de voorgaande batch gedoseerd is, zowel de daadwerkelijke gewichten als ook de percentages.

Het midden van het scherm geeft een overzicht van het batch gewicht, totaal geproduceerde gewicht en de machinestatus. Door de afbeelding te selecteren kan het batchgewicht en de recept interpretatie worden aangepast.



3.4.2 Materiaal verbruikscherm

Het materiaal verbruikscherm, **menu**→ **totalen** geeft een overzicht van de verbruikte hoeveelheid materiaal per hopper. De hoeveelheden zijn per hopper opgegeven en daarom niet afhankelijk van het actuele recept.

Het materiaal verbruik overzicht wordt alleen als gevolg van een commando van de operator gewist.

Dit kan door "**WISSEN**" van de gewenste gegevens te drukken. In het overzicht wordt verder nog een indicatieve productiesnelheid in Kg/uur bijgehouden.

H#	Total [kg]	Pct[%%]	[ALGEMEEN	kg]
1:	3.30	20.01		
2:	4.31	26.15	Productie gewicht	
3:	8.62	52.30	16.5 kg	
4:	0.25	1.53		
Totale Productie				
16.5 kg				
Doorzet				
673.2 KG/uur:				
Cycli :				
11				

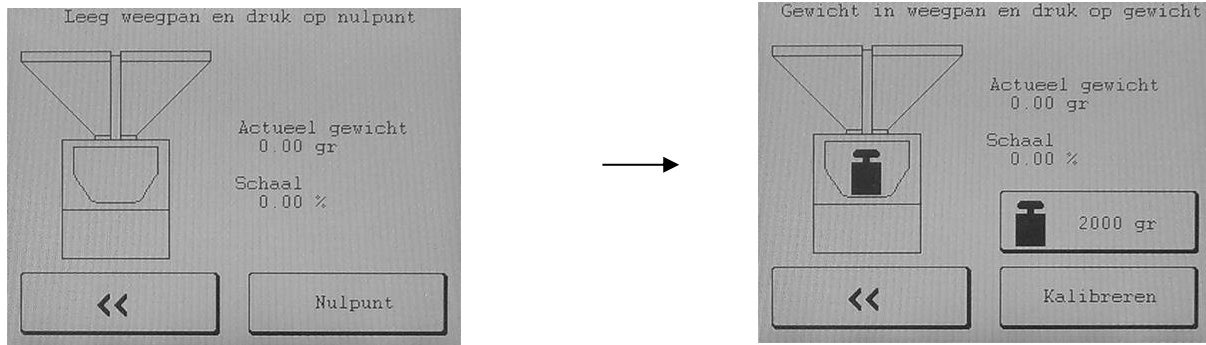
Navigation buttons: << (left arrow), Reset Totalen, Reset Productie

3.5 Kalibreren van het doseer- en mengstelsel

3.5.1 Kalibreren van de weegpan

De besturing berekent door twee bekende (ingegeven) punten een gewichtslijn. Door middel van deze lijn is het mogelijk bij een ingangssignaal van de weegcellen (weegpan) een gewicht te bepalen. De twee punten moeten door de operator via het **menu → kalibreren → kalibreren** worden ingegeven.

Het kalibreren van de weegschaal gaat in twee stappen die beide uitgevoerd moeten worden.



Een tekst in het scherm geeft de operator extra aanwijzingen met betrekking tot de te nemen stap. Eerst dient de weegpan leeg gemaakt te worden, waarna door een druk op nulpunt de waarde van een lege weegschaal door de besturing wordt gewogen en opgeslagen. Vervolgens moet de weegschaal gevuld worden met een bekend gewicht, deze waarde moet overeenkomen met de ingevulde waarde op het beeldscherm. Na een druk op **Kalibreren** wordt dit tweede punt overgenomen en is de kalibratie klaar.

BELANGRIJK:
Het tweede gewicht dient altijd hoger als het eerste te zijn.

3.5.2 Tarreren van de weegpan

Door externe factoren, temperatuur, ouderdom, overbelasting etc. is het mogelijk dat de gewichtslijn van de weegschaal gaat verschuiven. Voor de operator wordt dit zichtbaar door een afwijking in het nul gewicht als de machine in rust is. Het is mogelijk deze afwijking te verwijderen door een nieuwe kalibratie uit te voeren, maar dit is omslachtig en eigenlijk niet nodig. De gewichtslijn is namelijk wel goed alleen het startpunt is verschoven. De tarreren functie zorgt dat de afwijking wordt weggehaald en op het scherm weer ongeveer 0 gram staat. Het tarreren wordt uitgevoerd via het **menu → Kalibratie → tarreren → tarreren**.

3.5.3 Hardware-reactietijd

De besturing gebruikt meerdere pulsen voor het aansturen van de doseerschouwen en doseerschroeven (één puls komt overeen met 5ms). De reactietijd van de schuif en schroef is echter groter. Er bestaat daarom een minimale reactietijd voor de schouwen en schroeven. Deze tijd zal bij de berekende tijd worden opgeteld om zo de door mechanische traagheid ontstane fout te elimineren. Dat deze fout behoorlijk kan zijn blijkt uit onderstaande berekening:

Dosering zonder hardware reactietijd (verondersteld 6 pulsen = 30ms)						
Dosering	Doseersnelheid	Gewenst	Doseertijd	Doseertijd excl. hrt	Werkelijk	Afwijking
Schuif	800 g/s	600 g	0,75 sec	0,72 sec	576 g	4 %

Dosering met hardware reactietijd (verondersteld 6 pulsen = 30ms)						
Dosering	Doseersnelheid	Gewenst	Doseertijd	Doseertijd excl hrt	Werkelijk	Afwijking
Schuif	800 g/s	600 g	0,75 sec	0,72 + 0,03 = 0,75 sec	600 g	0 %

Het instellen van de hardware reactietijd gaat via het **Menu → Kalibratie → Hardware reactietijd**. Om een waarde te kunnen veranderen dient een hele rij te worden geselecteerd en daarna "**Enter**". Nadat een waarde is gewijzigd kan via de test functie de uitgang worden getest. Onderstaand geeft uitleg per kolom.

H#	F	P	T[s]	On[s]	Off[s]	W[gr]	T#
1:	3	2	0.010	0.020	0.100	0.0	1
2:	3	2	0.010	0.020	0.100	0.0	1
3:	3	2	0.010	0.020	0.100	0.0	1
4:	3	2	0.010	0.020	0.100	0.0	1

Test Reaction time	Gewicht 0.00 gr	Test Pulse time
<<	Weegpan	

H#
Doseertrechter nummer

F = Factor
Factor maal de pulstijd is de minimale openingstijd bij een herpoging. Wanneer de machine een tijd uitrekend die lager ligt dan de factor maal de pulstijd ($2 \times 0,010 \text{ s} = 0,02 \text{ s}$) zal de besturing een tijd van 0,02 seconde de output aansturen. Wanneer er problemen zijn met leegmelding maar de trechter heeft wel materiaal, is het verstandig om de factor te vergroten. De maximale instelling is 10.

P = Puls
De hardware reactietijd wordt uitgedrukt in pulsen van 0.05 seconden, deze is door de fabrikant, voor normaal gebruik, op de juiste waarde ingesteld.
Deze waarden zijn: Hopper met schuif : 2 pulsen
 Hopper met doseermotor : 0 pulsen

T = Tijd
De reactietijd in seconden.

3.5.4 Pulserend doseren

In sommige gevallen is het handig om pulserend te doseren. Dit gaat wel ten koste van de maximum doorzet. Het instellen van de pulstijd gaat via **Menu → Kalibratie → Hardware reactietijd**. Het scherm bestaat uit verschillende kolommen, het onderstaande geeft uitleg per kolom. Om een waarde te kunnen veranderen dient een hele rij te worden geselecteerd via **“Enter”**.

H#	F	P	T[s]	On[s]	Off[s]	W[gr]	T#
1:	3	2	0.010	0.020	0.100	0.0	1
2:	3	2	0.010	0.020	0.100	0.0	1
3:	3	2	0.010	0.020	0.100	0.0	1
4:	3	2	0.010	0.020	0.100	0.0	1

Test Reaction time	Gewicht 0.00 gr	Test Pulse time
<<	Weegpan	

Het kan voorkomen dat pulserend doseren niet het gewenste resultaat geeft, daarom is het mogelijk om het de grens van pulserend doseren “W [gr]” in te stellen.

De instelling voor de stortsnelheid is sterk afhankelijk van het gebruikte materiaal, daarom moeten de tijden handmatig ingesteld worden, dit gaat als volgt:

Sluit de weegpan met de “weegpan” knop, noteer het actuele gewicht en selecteer in het menu de trechter welke getest dient te worden. Nadat een waarde gewijzigd is druk op **“test pulstijd”** zodat er één testpuls volgt. Controleer de gewichtstoename. Door de ‘Aan tijd’ (0.010 – 0.040 sec.) langer of korter te maken valt er meer of minder materiaal uit de hopper. De ‘Uit tijd’ (0.050 – 0.300 sec.) geeft het materiaal meer tijd om vanuit de hopper op de schuif te vallen, de ‘Uit tijd’ mag daarom niet te kort staan.

Nadat één testpuls een goed resultaat geeft, verder testen met meerdere pulsen (max. 10 pulsen) om te controleren of het gemiddelde ook goed is.

H#

Hopper nummer

F

Factor, minimale openingstijd, voor pulserend doseren niet van toepassing.

ON[s]

Tijd dat een schuif open staat per puls

Off[S]

Tijd voordat een volgende puls wordt uitgevoerd

W[gr]

Als de te doseren hoeveelheid beneden het hier ingevoerde gewicht ligt wordt overgegaan op pulserend doseren

T# = Test

De machine voert het aantal ingestelde testpulsen uit.

3.6 Parameters overzicht

De besturing kent een groot aantal parameters die nodig zijn voor een juiste aansturing van de machine. De parameters zijn onderverdeeld in twee groepen namelijk '**Parameters**', zij hebben alleen invloed op de afloop van het productieproces. '**Beschermde**', eenmalige instellingen die vrijwel nooit veranderen.

3.6.1 Parameters

Hieronder volgt een opsomming van alle parameters die via **menu** → **Parameters** bereikbaar zijn, daarna volgt een uitleg van elke parameter.

VRIJE PARAMETERS		
Parameter	Omschrijving	Init
Productie mode	Ingestelde produktiemode, de volgende modes zijn mogelijk: CONTINU, GEWICHT of ALARM_GEWICHT. Indien een van de modes GEWICHT of ALARM_GEWICHT is geselecteerd dient tevens de parameter productie gewicht te worden ingegeven.	CONTINU
Productie gewicht	Totale gewicht waarop de productie moet stoppen en/of een melding moet geven als productie mode GEWICHT of ALARM_GEWICHT ingegeven is.	100 [Kg]
Doseer mode	Ingestelde doseermode, de volgende modes zijn mogelijk: GRAVIMETRISCH, VOLUMETRISCH en COMBINATIE. Indien COMBINATIE is gekozen dient ook de parameter combinatie ratio te worden ingegeven.	GRAVIMETRISCH
Combinatie ratio	Verhouding volumetrische doseringen t.o.v één gravimetrische dosering in doseermode COMBINATIE.	3
Weegpan dumptijd	De tijd dat de weegpanklep geopend is	6 [s]
Niveau controle wachttijd	Tijd tussen de volmelding van de mengkamer en het openen van de niveau controleklep	8 [s]
Niveau controle dumptijd	Tijd dat de mengkamerklep nog open blijft vanaf het moment dat de mengkamersensor vrij Komt	1 [s]
Meng mode	Ingestelde mengermode, de volgende modes zijn mogelijk: UIT, AAN, NORMAAL en PULS. In mode NORMAAL dient tevens de parameter mengerAanTijd te worden ingegeven en bij mode PULS de parameters mengerPulsAanTijd en mengerPulsUitTijd.	PULS
Menger aan tijd	Tijd dat de menger gaat draaien vanaf het moment dat de weegpan wordt gestort.	10 [s]
Menger puls aan tijd	Tijd dat de menger draait in puls-mode	2 [s]
Menger puls uit tijd	Tijd dat de menger stopt in puls-mode	15 [s]

3.6.2 Productie mode

De productie mode van de machine geeft aan onder welke conditie het productie stopt. De productie mode kent de volgende drie opties:

Continu

Nadat door de operator een start-commando is gegeven wordt er niet automatisch gestopt. De machine zal, indien het materiaal niet opraakt en er zich geen storing voordoet, blijven produceren.

Gewicht->Alarm

Indien voor 'Gewicht->Alarm' is gekozen dient tevens een gewicht te worden ingegeven. Na een start wordt het ingegeven gewicht vergeleken met het 'geproduceerde-gewicht'. Als beide gelijk zijn of het geproduceerde gewicht groter, zal de besturing een alarm naar de gebruikers-interface sturen, het produceren wordt echter niet gestopt.

Het alarm kan worden opgeheven door reset productie gewicht in het "**totalen**" scherm.

Gewicht

Bij de optie 'Gewicht' dient eveneens een gewicht te worden ingegeven. Deze wordt na het geven van een start vergeleken met het 'productie-gewicht'. Als beide gelijk zijn of het geproduceerde gewicht groter, zal een alarmmelding naar de gebruikers-interface worden verstuurd. Het produceren wordt in dit geval wel gestopt.

3.6.3 Doseer mode

De machine kent twee methoden van doseren, namelijk gravimetrisch en volumetrisch. Voor de productie kan gekozen worden tussen één van beide of een combinatie van beide.

Gravimetrisch

Alle componenten per batch worden afzonderlijk gedoseerd en gewogen, waardoor her- en nacalculaties mogelijk zijn. Gravimetrisch is daarom de nauwkeurigste doseermethode, echter de totale productie- snelheid is lager dan volumetrisch.

Volumetrisch

Alle componenten van een batch worden gelijktijdig gedoseerd en vallen direct via de openstaande weegpan in de mengkamer. Tijdens deze methode wordt er niet gewogen; volumetrisch is daarom minder nauwkeurig maar kent een grotere productiesnelheid. Er mag een recept gebruikt worden die eerder met de gravimetrische doseermethode is gekalibreerd op stortingsnelheid. Bij een nieuw recept werkt volumetrisch niet omdat de stortingsnelheid gekalibreerd is, waardoor de onderlinge verhoudingen niet goed gedoseerd worden.

Kombinatie

Tijdens combinatie wordt één gravimetrische dosering afgewisseld door een in te stellen aantal volumetrische doseringen (combinatieRatio). Deze variabele kan worden ingevoerd nadat gekozen is voor mode 'combinatie'. Deze methode biedt van beide methoden de voordelen, nl. nauwkeurigheid van gravimetrisch en snelheid van volumetrisch.

Na een start van de productie of nadat de mengkamer leeg is gestort wordt altijd een gravimetrische dosering uitgevoerd. Het is mogelijk dat het aantal ingestelde volumetrische doseringen te hoog wordt ingesteld (bijvoorbeeld combinatie ratio = 3). Blijkt dat de mengkamer al na twee volumetrische doseringen vol is, zal de besturing in dat geval de derde volumetrische dosering niet uitvoeren maar weer beginnen met een gravimetrische dosering.

3.6.4 Tijden

Nadat de verschillende componenten gedoseerd zijn, wordt de inhoud van de weegpan gedumpt in de mengkamer. Via **menu** → **parameters** wordt de tijd van het dumpen in de mengkamer en de mengtijd, na het bereiken van het niveau in de mengkamer (sensor vol melding), ingesteld.

Weegpan dumptijd

De tijd dat de weegpanklep geopend is.

Niveau controle wachttijd

De tijd tussen de vol melding van de mengkamer en het openen van de niveau controleklep (bodemklep)

Niveau controle dumptijd

De tijd dat de niveau controleklep nog open blijft vanaf het moment dat de mengkamersensor vrij komt.

3.6.5 Meng mode

Nadat de verschillende componenten gedoseerd zijn wordt de inhoud van de weegpan gestort in de mengkamer. Hierin bevindt zich een menger die zorgt voor een goede vermenging van de verschillende componenten. De menger kan via "**parameters**" in verschillende modes worden gezet.

Normaal

De menger is tijdens het produceren uit, echter op het moment dat de inhoud van de weegpan in de mengkamer wordt gestort, gaat de menger voor een gedefinieerde tijd 'Aan tijd' aan. Deze parameter kan worden ingegeven op het moment dat meng-mode op 'normaal' wordt gezet.

Pulserend

De menger gaat tijdens het produceren afwisselend aan en uit. De tijd dat de menger draait (Puls aan tijd) en de tijd dat deze stil staat (Puls uit tijd) kunnen worden ingevoerd op het moment dat voor mode 'pulserend' wordt gekozen. Tevens dient 'Aan tijd' te worden ingevoerd (zie Normaal).

Uit

De menger staat altijd uit.

Continu

De menger staat altijd aan, wanneer de machinestatus 'in werking' is.

3.7 Beschermd parameters

Hieronder volgt een opsomming van alle parameters die via het **menu** → **parameters** → **beschermd** bereikbaar zijn, daarna volgt een uitleg van elke parameter. Het bekijken en wijzigen van deze parameters is alleen mogelijk als de operator ingelogd is.

BESCHERMDE PARAMETERS		
Parameter	Omschrijving	Init
Doseer pogingen	Maximaal aantal extra dosering per component om de nauwkeurigheid te halen	4
Doseer nauwkeurigheid	Nauwkeurigheid voor het te doseren component.	15[%] 25[%] 0,5 kg unit
Doseer correctie band	Maximale afwijking in de doseersnelheid zodat nog een correctie wordt uitgevoerd.	20 [%] 30[%] 0,5 kg unit
Batch gewicht	Gewicht dat per batch gedoseerd wordt	5.0 kg *
Maximaal gewicht	Gewicht waarbij de besturing een overload-situatie moet genereren	6.0 [kg] **
Max. tarra variatie	Maximale absolute afwijking van het nulpunt voor de weegpan.	40 [g] 100 [g] 10 + 25 kg
Bij overdosering een alarm	Na overdosering van een component vindt er een alarm plaats	Nee
Gewicht in	gewichten in Kilogram(Kg.)/ gram(gr.) of in Pound (lb.)/ ounce (oz)	Kg – gram
Doseer bewaking	De doseer bewaking controleert tijdens het doseren het gedoseerde gewicht van een component	Recept wissel
Maximum Hoppers	Aantal aanwezige trechters op de machine.	1 - 10
Weeg stabilisatietijd	Tijd die gebruikt wordt om te stabiliseren.	1.0 s
Weeg variatieband	Absolute band waarbinnen minimaal 8 samples 1 seconde lang gemeten waarden moeten liggen.	2 [g]
Maak recept adaptief	Komponenten aanpassen aan eerst gedoseerde in percentage mode	Ja
Oneindig aantal doseerpogingen	Bij geen materiaal doorgaan met doseerpogingen	Nee
Autostart productie	Productie starten middels separate knop	Nee ***
Autostart productie alarm	Productie starten middels separate startknop, melding middels alarmlamp	Nee ***
Weegpan klepper cycli	Weegpan klep meerdere malen laten openen en sluiten voor aanvang doseren	Nee
CSV Batchreport	Het aanmaken van CSV batchrapporten	Nee ***
CSV reset na kopie	CSV bestand verwijderen na kopiëren	Nee ***

*) Afhankelijk van het type doseerunit:

-	0,5 kg unit	0.5 kg	(FGB-MINI, FGB MECS)
-	1 kg unit	0.8 kg	(FGB-1)
-	1,5 kg unit	1.5 kg	(FGB-15x, FGB FLECS)
-	2 kg unit	2.0 kg	(FGB-2)
-	5 kg unit	5.0 kg	(FGB-5)
-	10 kg unit	10.0 kg	(FGB-10)
-	25 kg unit	25.0 kg	(FGB-25)

**) Afhankelijk van het type doseerunit:

-	0,5 kg unit	0.8 kg	(FGB-MINI, FGB MECS)
-	1 kg unit	1.2 kg	(FGB-1)
-	1,5 kg unit	2,0 kg	(FGB-15x, FGB FLECS)
-	2 kg unit	3.0 kg	(FGB-2)
-	5 kg unit	6.0 kg	(FGB-5)
-	10 kg unit	12.0 kg	(FGB-10)

- 25 kg unit 30.0 kg (FGB-25)

***) *Optioneel*

3.7.1 Doseer pogingen

Aantal doseringen per component waarbij geen of te weinig materiaal gedoseerd wordt. Hierna valt de machine in storing (mits dit is gedefinieerd in het recept). Dit is tevens het maximaal aantal sluitpogingen van de weegpanklep (wanneer deze buiten de tarraband valt).

3.7.2 Doseer nauwkeurigheid

Doseer nauwkeurigheid per te doseren component.

Wanneer de doseernauwkeurigheid in percentage niet gehaald wordt doordat de machine te weinig doseert, zal bij de instelling in het recept "waarschuwen of storing" de machine een nieuwe poging doen om het verschil nog bij te doseren. Wanneer dit niet lukt, zal de machine een alarm geven. Wanneer de machine te veel doseert kan de machine een alarm geven als de instelling in het recept "waarschuwen of storing" staat en als dit alarm ook is geactiveerd in de software (standaard staat het overdosering alarm uit).

3.7.3 Doseer correctieband

Maximale afwijking in de doseersnelheid, zodat nog een correctie wordt uitgevoerd om de doseersnelheid aan te passen.

3.7.4 Batch gewicht

Ingestelde gewicht dat per batch gedoseerd wordt, volume ratio bij recept instelling rekent met deze waarde.

3.7.5 Maximaal gewicht

Maximaal gewicht van een batch voordat een overload alarmmelding komt. Dit gewicht is afhankelijk van het type weegcel (loadcell) in de machine.

3.7.6 Max tarra variatie

Maximale gewicht afwijking vanaf het nulpunt.

3.7.7. Bij overdosering een alarm

Na overdosering van een component vindt er een alarm plaats, afhankelijk van het gekozen alarm type bij het recept.

NEGEREN	Geen alarm.
WAARSCHUWEN	Er wordt een alarm naar de gebruikersinterface gestuurd. De besturing gaat wel verder met de volgende component.
STORING	Gelijk aan 'waarschuwen' echter nadat de besturing een alarm heeft gestuurd wordt niet met de volgende component begonnen. De besturing gaat wachten op een commando. Met "BEVESTIGEN" gaat de besturing verder met het volgende component en wordt het alarm opgeheven. Door 2 x maal op "stop" (noodstop) te drukken wordt het doseren onderbroken.

Het overdosering alarm is afhankelijk van de band welke aangegeven wordt bij de doseer nauwkeurigheid. Is de afwijking te groot waardoor deze buiten de band valt, dan pas treedt het overdosering alarm in werking.

3.7.8 Gewicht in

In gebruiker interface kan worden kozen of de gewichten in Kilogram(Kg.)/ gram(gr.) of in Pound(lb.)/ ounce (oz) worden weergegeven.

1 kilogram = 2,205 pound
100 gram = 3,53 ounce

1 pound = 0,454 kilogram
1 ounce = 28,35 gram

3.7.9 Doseer bewaking

De doseer bewaking controleert tijdens het doseren het gedoseerde gewicht van een component. Wordt binnen de berekende tijd het gevraagde gewicht al bereikt, dan sluit de doseer bewaking de schuif zodat er geen grote overschrijding van het gevraagde gewicht plaats vindt.

Doseer bewaking

Uit	Doseer bewaking uit.
Aan	Doseer bewaking altijd aan. (Bij slechte loopeigenschappen van materiaal, om overdosering te voorkomen.)
Na recept wissel	Doseer bewaking alleen aan tijdens de kalibratie (Bij trillingen in de machine, als deze b.v. op een intrekopening staat, om onnodige leegmeldingen te voorkomen.)

Nadat de doseer bewaking heeft ingegrepen vindt er direct een berekening plaats van de stortsnelheid aan de hand van de laatste dosering. Normaal is het $(4 \times \text{de oude stortsnelheid} + \text{de nieuwe stortsnelheid}) / 5$, dit laatste dient ervoor om teveel fluctuatie te voorkomen.

3.7.10 Maximum hoppers

Het aantal aanwezige machine trechters.

3.7.11 Weeg stabilisatietijd

Tijd die gewacht wordt voor het meten van het gewicht, om het trillen van de weegpan te stabiliseren.

3.7.12 Weeg variatieband

De band waarbinnen meerdere wegingen moeten liggen, ten opzichte van het gemiddelde. Het gemiddelde van de 8 samples is de nullijn, de afzonderlijke samples mogen niet meer afwijken dan de helft van de ingestelde waarde, zowel positief als negatief. Als de weegsamples hieraan voldoen wordt de nullijn geaccepteerd als het gemeten gewicht. Indien de weegsamples hieraan niet voldoen, wordt er opnieuw een weegmeting gedaan met 8 samples. Als het te vaak mis gaat geeft de machine een alarm "weegcel niet stabiel".

3.7.13 Maak recept adaptief

Als bij receptinvoer interpretatie ingesteld wordt op percentage kan gekozen worden of het recept adaptief moet werken. "Ja" houdt in dat de eventuele afwijking bij de eerst gedoseerde component automatische de gevraagde hoeveelheid bij de daaropvolgende componenten, met dezelfde afwijking, worden aangepast. Hierdoor is de machine beter in staat de onderlinge verhoudingen te realiseren. Bij "Nee" zal de machine simpelweg de gevraagde hoeveelheden proberen te doseren zoals initieel berekent aan de hand van het ingegeven recept. Een eventuele afwijking van de eerst te doseren component zal de gevraagde hoeveelheden van de daarna te doseren componenten niet beïnvloeden.

3.7.14 Oneindig aantal doseerpogingen

Als de machine, na het bereiken van het aantal doseerpogingen, in alarm gaat zal bij de instelling "Ja" iedere minuut een herpoging gedaan worden. Op deze wijze kan de machine zijn werkzaamheden hervatten mocht er toch weer materiaal voorhanden komen. Het alarm "trechter leeg" zal actief blijven tot er weer materiaal gedoseerd wordt. Bij de instelling "Nee" zal de machine stoppen na het aantal doseerpogingen en wachten op bevestiging van de operator van het alarm "trechter leeg".

3.7.15 Autostart productie

Als de optie "autostart" aangeschaft is, worden er een start- en stopknop gemonteerd op de besturingskast van de machine. Zodra een machine na uitschakelen weer ingeschakeld wordt, zal automatisch de stuurspanning ingeschakeld worden en kan middels drukken op de startknop de machine gestart worden met het laatst gebruikte recept.

Deze optie maakt starten en stoppen van de machine zonder verdere bedieningsunit mogelijk. De startknop functioneert tevens als bevestigingsknop bij alarmen. Let op! Het is zonder bedieningsunit niet duidelijk welk alarm actief is.

Om deze optie in de besturing te activeren moet de instelling "Ja" gekozen worden.

3.7.16 Autostart productie alarm

Deze optie is gelijk aan autostart productie, echter met de toevoeging dat als de machine ingeschakeld wordt, hij opstart met een knipperende alarmlamp. Dit om de operator erop te attenderen dat de startknop ingedrukt moet worden om de machine te starten.

3.7.17 Weegpan klepper cycli

Om de weegpanklep vrij van materiaal te krijgen (bijvoorbeeld stof) kan ervoor gekozen worden om enkele malen te kleppen. Door hier een getal in te vullen zal de klep het ingegeven aantal malen de klep openen en sluiten alvorens te beginnen met doseren.

3.7.18 CSV Batchreport

Met deze instelling wordt het opslaan van de produktiedata in- danwel uitgeschakeld.

Om automatisch data te kunnen opslaan op een usb stick moet ervoor gezorgd worden dat er een geformatteerde SD kaart in het SD slot zit op de print. Hier wordt continue alle verbruiksdata opgeslagen, samen met eventuele alarmmeldingen.

Inschakel kan door instelling "Ja" te kiezen. Zodra er nu een USB stick in de USB aansluiting op de besturingskast wordt gestoken zal de verbruiksdata automatisch van de SD kaart naar de USB stick gekopieerd worden. Tijdens het kopiëren zal de alarmlamp flikkeren, zodra het kopiëren beëindigd is, zal de lamp stoppen met flikkeren en kan de USB stick uitgenomen worden. De data staat nu op de USB stick.

3.7.18.1 CSV-File

De verbruiksdata wordt opgeslagen in een file op de USB stick. De naam bestaat uit BRxx.ddmmjj, waarbij xx het node nummer is van de machine wat hardware matig ingesteld moet worden met de dipswitch op de besturingsprint. Zie elektrische schema's voor uitleg.

3.7.19 CSV reset na kopie

Er zijn 2 manieren van opslaan, 1 waarbij het bestand op de SD kaart in stand gehouden wordt en 1 waarbij het bestand verwijderd wordt en een nieuw bestand gemaakt wordt. Instelling "Nee" betekent het bestand handhaven en "Ja" betekent dat er een nieuw bestand gecreëerd wordt.

4 ALARMEN

De besturing stuurt bij het ontdekken van een fout een melding naar de gebruikersinterface. De gebruikersinterface toont de melding op het scherm en bewaart de melding samen met datum en tijd in een alarmhistorie. Hieronder volgt een lijst van alle mogelijke meldingen met daarbij een beschrijving en een aanwijzing om de fout op te heffen.

ALARMEN		
Alarmmelding	Omschrijving	Opheffen
Druk op recover	Alarm is reeds opgegeven alleen nog bevestigen	Druk bevestigen
Geen stuur spanning	Geen stuurspanning aanwezig	Schakel stuurspanning in en druk bevestigen
Panelen zijn open	Frontpaneel is verwijderd of mengkamer is niet geplaatst	Plaats beschermkap en/of mengkamer en druk bevestigen
Productie gewicht bereikt	Ingestelde productie gewicht is bereikt. Opheffen door 'geproduceerdGewicht' te resetten	Reset 'geproduceerdGewicht' in totalen scherm
Parameters zijn niet correct	Controlegetal van de opgeslagen parameters is foutief, alle parameters krijgen een default waarde	Alleen melding, druk bevestigen
Productie data is niet correct	Controlegetal van de opgeslagen data (status-scherm) is foutief, alle data wordt op nul gezet	Alleen melding, druk bevestigen
Weegcel is niet gekalibreerd	Controlegetal over de opgeslagen loadcell-parameters is foutief	Kalibreer de weegpan
Weegcel is overladen	Gewicht in de weegpan is hoger dan ingesteld maximum 'loadcellOverload'	Verwijder overtollig gewicht en druk bevestigen
Weegcel is niet stabiel	Gewicht in de weegpan komt binnen bepaalde tijd niet binnen een ingestelde band.	Druk bevestigen *) **)
Weegcel buiten tarra band	'Nul gewicht' van de weegpan wijkt te sterk af 'maximumTareVariation'	Tareer of Kalibreer weegpan
Verbinding met FGB verbroken	Er is geen communicatie tussen de besturing en de bediening.	Controleer kabel (aansluitingen en kabel zelf)
Silo vol fout melding	Voorraad silo blijft gedurende ingesteld aantal batches vol (high-sensor gemaakt)	Het verbruik van regrind is te laag -> verhogen of minder toevoeren
Silo leeg fout melding	Voorraad silo blijft gedurende ingesteld aantal batches leeg (laag niveau-sensor niet gemaakt)	Het verbruik van regrind is te hoog -> verlagen of meer toevoeren
Laag niveau in hopper	De besturing merkt via een sensor (optioneel) dat een hopper leeg dreigt te raken (signalering)	Vul hopper bij
Hopper is leeg	De besturing merkt via een te lage dosering dat een hopper leeg moet zijn.	Vul hopper bij en start machine ***
Hopper heeft te veel gedoseerd	Na overdosering vindt er een alarm plaats	Is component afhankelijk
Noodstop uitgevoerd	Er is tweemaal op stop gedrukt, noodstop.	Bevestigen

*) Indien deze melding vaker voorkomt neem dan contact op met uw dealer

**) Indien deze melding voorkomt kan het zijn dat de weegpan dump tijd (weighbin dump time) te krap is ingesteld (Vrije parameters). Ook kan het zijn dat de mengkamer te vol is en dat de weegpan klep in het materiaal hangt. In dat geval moet de sensor in de mengkamer verlaagd worden of het batchgewicht moet verlaagd worden. Dit laatste heeft tot gevolg dat de productiecapaciteit ook verlaagd wordt.

***) Door een te korte openingstijd van de doseerschuij kan het zijn dat hierdoor geen materiaal doorgevoerd wordt, waardoor de machine aangeeft dat de hopper leeg is. Dit kan 3 oorzaken hebben.

- 1 doseernauwkeurigheid is te krap
 - 2 doseersnelheid is te hoog ingesteld
 - 3 aantal doseerpogingen staat te laag
- opheffen:
- 1 verhoog de doseernauwkeurigheid (zie paragraaf 3.5.2)
 - 2 snelheid aanpassen in het recept (zie paragraaf 3.2.2)
 - 3 verhoog het aantal doseerpogingen (zie paragraaf 3.5.2)

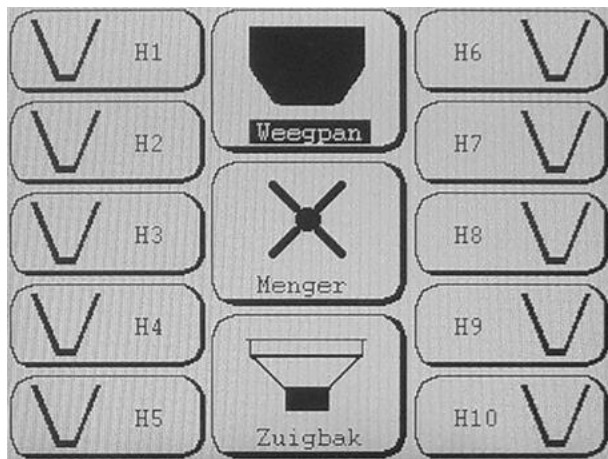
5 Schoonmaken.

Het leeg laten lopen van de trechters kan met behulp van het schoonmaakmenu. **Menu → Schoonmaken** geeft een overzicht van alle machine onderdelen welke benodigd zijn bij het schoonmaken van een machine. Van de trechters kan er maar één geactiveerd worden, overige onderdelen kunnen onafhankelijk geactiveerd worden.

Voorwaarde bij het schoonmaken is dat de machine status **Standby** is en de stuurspanning aanwezig is.

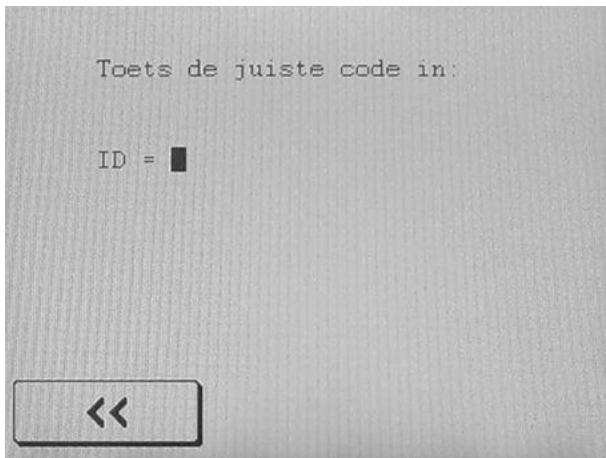
Dit is alleen mogelijk bij geplaatste mengkamer en gesloten frontpaneel.

In plaats van het frontpaneel kan ook de leegloopgeleiding gebruikt worden.



6 Login

De menu's bevatten onderdelen waarvoor de operator speciale rechten nodig heeft, zoals beschermde parameters, I/O monitor scherm, etc. Daarvoor moet de operator een zogenaamde login procedure uitvoeren.



Deze procedure start door **Menu → Inloggen**. Het systeem vraagt daarna om de LOGIN code (zie hieronder). Op dit moment heeft de operator maximale rechten. De manager heeft zijn eigen LOGIN code om als extra ook systeem aanpassingen te maken, hieronder valt onder andere de kalibratie.

BELANGRIJK

De standaard toegangscode voor de operator is 1111.
De standaard toegangscode voor de manager is 2222.
Na een wijziging van de code is de oude code niet meer bruikbaar. Bewaar daarom de nieuwe toegangscode op een veilige plaats.
Wanneer u de nieuwe code niet meer weet, svp contact opnemen met uw leverancier.

6.1 Uitloggen

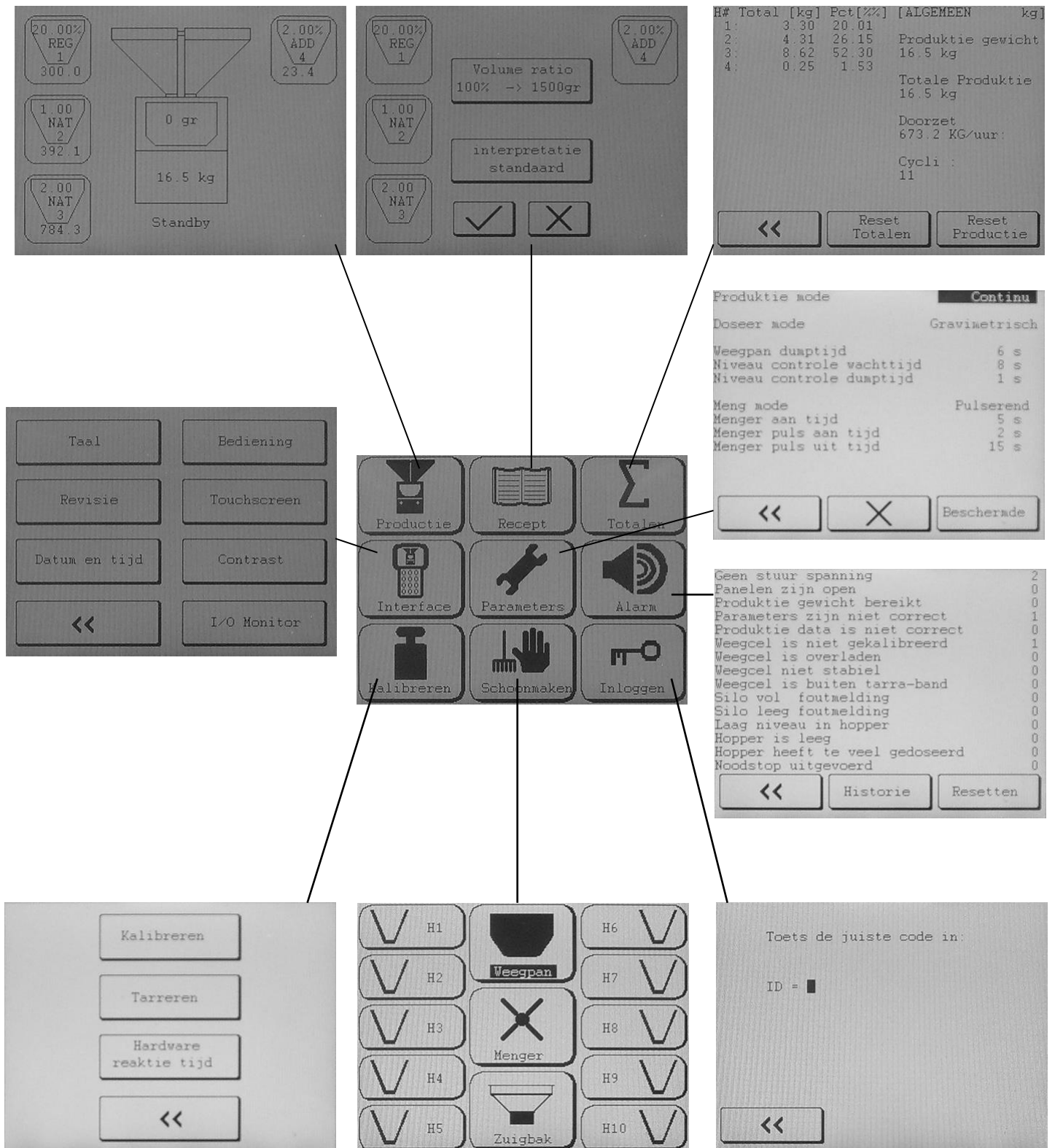
Na 2 minuten, waarbij de bediening niet gebruikt wordt, wordt er automatisch uitgelogd. Om de toegang direct te blokkeren moet hetzelfde menu nogmaals opgeroepen worden **Menu → Inloggen → Uitloggen**.

6.2 Login code veranderen

Door vanuit dit **Menu → Inloggen → Id nr wijzigen** te kiezen kan de operator of manager, afhankelijk van wie ingelogt is, de toegangscode veranderen.

Voer de nieuwe code, het systeem vraagt om de code te herhalen. Voer de code opnieuw in.

7 Menu hiërarchie



8 INSTALLATIE GRAVIMIX (type FGB 5, 10 en 25)

8.1 Benodigde aansluitingen

Voor de installatie dienen de volgende aansluitingen aanwezig te zijn:

- spanning 240V 50/60Hz (P+N+E) en 400V 50/60Hz (3P+N+E)
- schone en droge perslucht met een constante druk; **minimaal** 6 bar, 1/4" aansluiting

8.2 Installeren

De GRAVIMIX kan op verschillende manieren geïnstalleerd worden, namelijk;

- op een frame met geïntegreerde zuigbak naast de verwerkingsmachine (optie)
- op een bordes / frame boven de verwerkingsmachine
- direct op de verwerkingsmachine

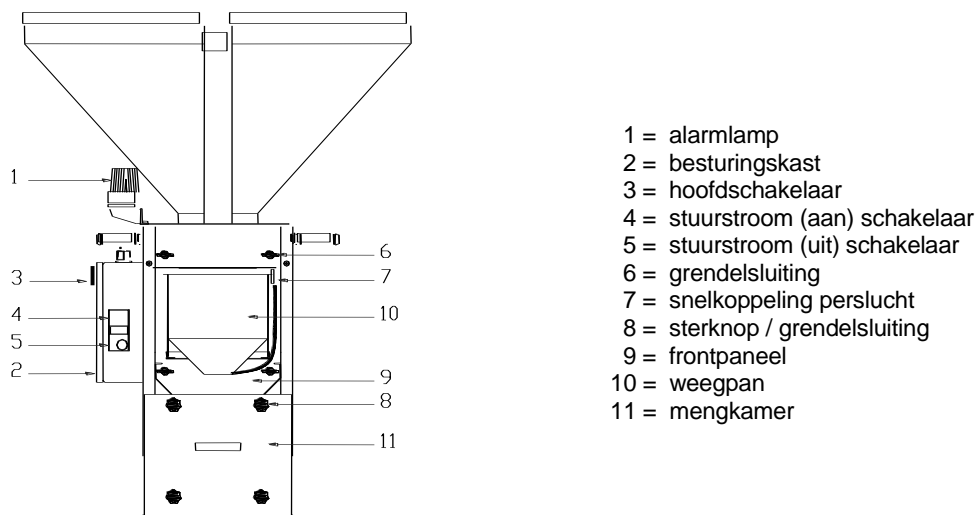
Alvorens de GRAVIMIX te installeren dient het frontpaneel geopend of verwijderd te worden. Tevens dienen de weegpan en mengkamer met menger gedemonteerd te worden.

Om schade aan de weegcellen te voorkomen tijdens transport, is de weegpan uit de machine genomen.

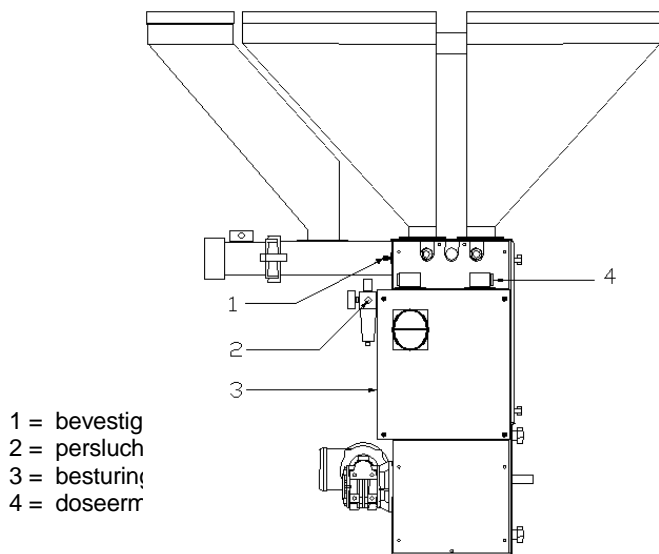
Het frontpaneel kan worden geopend door de grendelsluitingen te draaien. De weegpan kan worden uitgenomen nadat de snelkoppeling van de perslucht is ontkoppeld. De mengkamer kan worden uitgenomen door de sterknoppen te verwijderen of de grendelsluitingen te draaien. De menger (FGB 1, 2 en 5) kan door middel van de bajonetskoppeling worden uitgenomen, door deze met de draairichting mee te draaien (linksom) en naar voren te trekken. De mengkamer en menger (FGB 10 en 25) worden in zijn geheel uit de machine genomen. De montage geschiedt in omgekeerde volgorde.

Indien de GRAVIMIX voorzien is van schroefdoseerunits aan de voor- en/of achterzijde dienen deze, voor de installatie van de FGB, te worden gedemonteerd. De schroefdoseerunits kunnen gedemonteerd worden door de stekker (tek. 8.2) op de besturingskast er uit te trekken; de beugelsluitingen te openen en de veiligheidsschroef (tek. 8.3) te verwijderen, waarna de schroefdoseerunit in zijn geheel van de montagepennen kan worden geschoven. De montage geschiedt in omgekeerde volgorde.

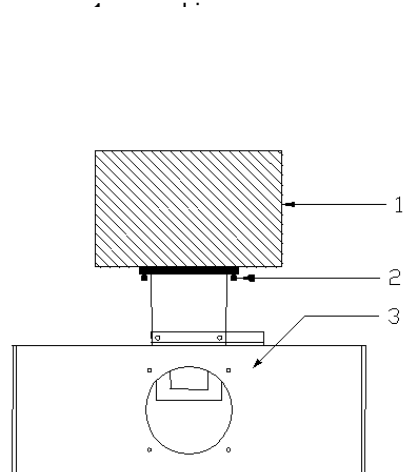
LET OP: spanning en perslucht pas aansluiten nadat de GRAVIMIX definitief is geïnstalleerd.



Tekening 8.1 voor-aanzicht GRAVIMIX



Tekening 8.2 zij-aanzicht GRAVIMIX



Tekening 8.3 schroefdoseerunit

8.3 INSTALLATIE GRAVIMIX (Serie FGB MECS & FGB FLECS)

8.3.1 Benodigde aansluitingen

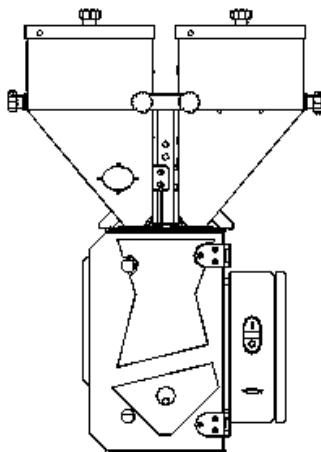
Voor de installatie dienen de volgende aansluitingen aanwezig te zijn:

- spanning 240V 50/60Hz (P+N+E)
- schone en droge perslucht met een constante druk, **minimaal** 6 bar, 1/4"(MINI) of 3/8" FGB 150 aansluiting

8.3.2 Installeren

Voordat de GRAVIMIX FGB MECS en FGB FLECS (tek. 8.4) geïnstalleerd wordt, dient het frontpaneel geopend te worden, hierna kunnen de weegpan en de mengkamer er uit genomen worden.

Om schade aan de weegcel te voorkomen tijdens transport, is de weegpan uit de machine genomen.



Tekening 8.4 voor-aanzicht FGB MECS

Het frontpaneel kan door middel van de beugelsluitingen geopend worden. De weegpan kan eenvoudig naar voren van de ophanging worden afgenomen. De mengkamer met afsluitschuif kan in zijn geheel naar voren worden uitgenomen.

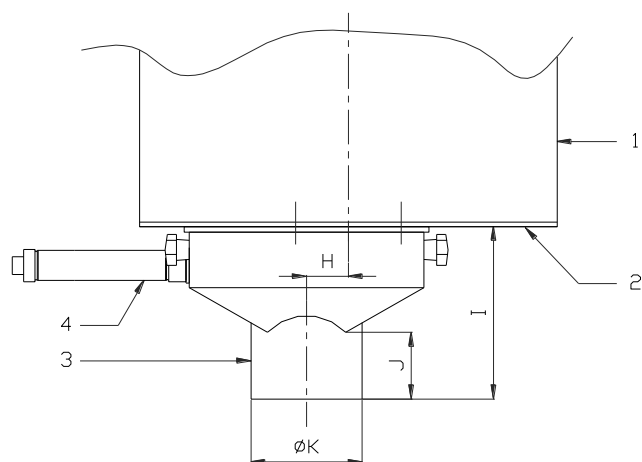
De trechters met doseerventiel zijn individueel afneembaar en kunnen verwijderd worden nadat de snelkoppelingen van de perslucht zijn ontkoppeld en de sterknoppen zijn los gedraaid. De montage geschiedt in omgekeerde volgorde.

LET OP: spanning en perslucht pas aansluiten nadat de GRAVIMIX definitief is geïnstalleerd.

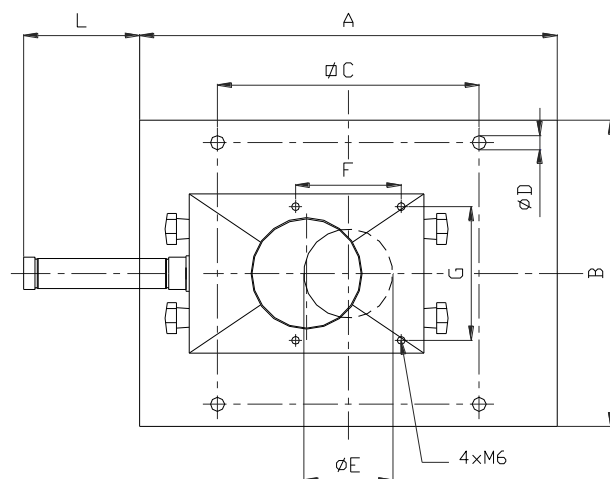
De GRAVIMIX kan worden bevestigd door middel van de montagegaten in de voetplaat:

- op een frame met bevestigingsplaat en geïntegreerde zuigbak (optie)
- op een bordes op of boven de verwerkingsmachine
- op de flens van de intrekopening van de desbetreffende verwerkingmachine (indien er geen passende flens beschikbaar is, dient deze te worden gemaakt, al dan niet in overleg met uw leverancier).

De montagegaten zijn gepositioneerd zoals aangegeven in tekening 8.5.



	FGB MINI	FGB 15x	FGB 2
A	191	250	375
B	191	250	275
C	120	185	235
D	9	9	10,5
E	50	60	80
F	80	95	95
G	60	120	120
H	0	38	38
I	130	155	155
J	25	60	60
K	80	100	100
L	135	170	105



	FGB 5	FGB 10	FGB 25
A	375	495	650
B	275	455	650
C	235	340	480
D	10,5	12,5	12,5
E	80	125	2 x 110
F	95	120	120
G	120	120	
H	38	0	
I	155	175	175
J	60	40	40
K	100	124	2 x 124
L	105	170	

Tekening 8.5 voetplaat + niveaureguleerder

- 1 = machine
- 2 = voetplaat
- 3 = niveau controleklep
- 4 = pneum. cilinder

De GRAVIMIX moet zo stabiel mogelijk geïnstalleerd worden, in verband met de nauwkeurigheid van de weegcellen.

Indien de unit is uitgevoerd met een niveau controleklep (onder de mengkamer), dan dient deze na installatie onder de voetplaat van de unit door middel van 4 bouten bevestigd te worden. Vervolgens dient de pneumatische cilinder aangesloten te worden op het daarvoor bestemde pneumatische ventiel (zie aanwijzingen in paragraaf 10.2).

Nadat de unit definitief is geïnstalleerd kunnen de menger, de mengkamer en de weegpan geplaatst worden en het frontpaneel gesloten worden. De perslucht kan worden aangesloten op de drukregelaar (max. 12 bar). De spanning (240V en/of 400V) wordt aangesloten op de besturingskast van de unit.

De stroomvoorziening dient "schoon" te zijn, dit met betrekking tot fluctuaties en storingen. Vervolgens dient de communicatiekabel tussen de bediening- en besturingskast te worden aangesloten. De communicatiekabel (RS-422) mag niet in een kabelgoot met krachtstroom gelegd worden, dit in verband met storing (inductie).

Tenslotte dient de grondstofvoorziening op de hoppers van de GRAVIMIX aangesloten te worden.

Het is raadzaam om de hopperloaders, welke op de GRAVIMIX worden geïnstalleerd, van een goede aarding te voorzien. Dit in verband met de statische elektriciteit die wordt opgewekt tijdens het transporteren van de grondstoffen.

Voor het opstarten van de machine wordt verwezen naar hoofdstuk 2.1.

9 ONDERHOUD EN REPARATIE

LET OP: bij het uitvoeren van onderhoud en reparatie is van belang dat de spanning uitgeschakeld wordt (door middel van verwijderen van de stekkers uit het stopcontact) en de perslucht wordt afgesloten (door middel van demontage van de persluchtleiding), voordat men te werk gaat.

9.1 Onderhoud

Alles wordt goed ingesteld en getest in de fabriek in Dedemsvaart. Aanpassingen behoren pas uitgevoerd te worden bij niet goed functioneren van één van de onderdelen.

Luchtdruk Stel de luchtdruk in op ± 6 bar voor de beste werking.
Desalniettemin zal de machine ook werken bij een lagere druk (minimaal 4 bar).

Mengkamer-sensor De sensor moet ongeveer 10 mm in de mengkamer steken.
Indien de sensor er te ver in steekt zal hij de mixerschoepen detecteren. Indien de sensor er niet ver genoeg in zit, zal hij de machinewand detecteren en niet het materiaal.

Bijstellen van de detectiegevoeligheid van de sensor. In de sensor zit een klein afstelschroefje, hiermee kan de gevoeligheid worden afgesteld.

- stap1: vul de mengkamer tot de sensor bedekt is.
- stap2: draai het stelschroefje tegen de klok in tot het ledje aangaat (als het ledje al aan is draai dan met de klok mee tot het ledje uitgaat en ga naar stap 4).
- stap3: draai dan het schroefje met de klok mee tot het ledje uitgaat.
- stap4: draai nu het schroefje nog 3/4 slag met de klok mee.
- stap5: leeg de mengkamer en controleer of de sensor niet reageert op de schoepen van de menger.

Weegpanklep: De weegpanklep behoort rustig dicht te gaan. Een snelheidsregelventiel is gemonteerd op het pneumatisch ventiel. Deze kan bijgesteld worden door middel van het stelschroefje boven in het ventiel. Bij de FGB-MINI & FGB-150 zitten de snelheidsregelventielen ook op de cilinder van de weegpan.

9.2 Vervangen van onderdelen

9.2.1 Vervangen printplaat

Voor het vervangen van de printplaat in de besturingskast dient men eerst het deksel te openen. Demonteer nu de connectoren die op de printplaat bevestigd zijn. Draai nu alle M3 kruiskopboutjes los en verwijder de printplaat. Het is van belang dat eerst de connectoren en dan pas de boutjes gedemonteerd worden. Monteer de vervangende printplaat in omgekeerde volgorde. **Het is verstandig om een polsbandje te dragen dat verbonden is met aarde (PE), dit in verband met de afvoer van statische elektriciteit.**

BELANGRIJK

Bij bestelling van onderdelen altijd type- en serienummer vermelden!
Voor onderdeelnummers zie de separate lijst achter in deze handleiding.

9.3 Schoonmaken van de machine

De frequentie van het schoonmaken is veelal gelijk aan het aantal keren dat er van grondstofsoort gewisseld wordt.

Om de machine schoon te kunnen maken moeten eerst het frontpaneel, de mengkamer, de weegpan en de mixer gedemonteerd worden (zie aanwijzingen bij paragraaf 2).

LET OP: alvorens aan de slag te gaan, schakel spanning en de perslucht af en draag een veiligheidsbril !

Nu kan de machine gereinigd worden door middel van schoonblazen of zuigen.
Na reiniging de onderdelen weer monteren in omgekeerde volgorde.

9.4 Transporteren van de GRAVIMIX

Voordat de GRAVIMIX vervoerd kan worden moet de weegpan er uitgenomen worden, zoals aangegeven in de vorige paragraaf. De weegpan moet gedemonteerd worden om beschadiging van de loadcells te voorkomen. De machine kan nu op een stevige pallet getransporteerd worden.

10 TECHNISCHE GEGEVENS

10.1 Specificaties machine algemeen

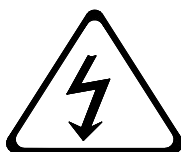
Voor algemene informatie en machine specificaties wordt verwezen naar de brochure in deze handleiding.

10.2 Veiligheidsmaatregelen

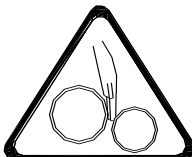
De GRAVIMIX doseerunits zijn beveiligd door een tweetal veiligheidsschakelaars die gemonteerd zijn op het frontpaneel en de mengkamer, als een van beide onderdelen verwijderd wordt, zal de spanning wegvallen en de machine direct stoppen. Verder zijn er waarschuwingsstickers aangebracht op de motor(en), besturings- en bedieningskast en het frontpaneel. Ook zijn in deze handleiding een aantal waarschuwingen opgenomen om zo veilig mogelijk met de machine te werken en de kans dat er iets gebeurt te minimaliseren.

De machines zijn voorzien van de volgende stickers (pictogrammen):

- **Gevaarlijke elektrische spanning**



- **Gevaar voor draaiende delen**



- **Draairichting motor(en)**



10.3 Elektrische aansluitingen en schema's

Voor de elektrische aansluitingen van de machine, besturing- en bedieningskast wordt verwezen naar de schema's in deze handleiding.

Voor de specificatie van de elektromotor(en) wordt verwezen naar het typeplaatje op de desbetreffende motor.

10.4 Pneumatiek

De machine is standaard voorzien van een filter-drukregelaar en een aantal elektrisch bediende pneumatiek ventielen. Het aantal ventielen is gelijk aan het aantal materiaalhoppers plus 1 of 2 voor de weegpan en indien aanwezig 1 of 2 voor de niveau controleklep onder de mengkamer (optie).

Voor aansluiting van de pneumatische ventielen zie tekening 10.1 en 10.2

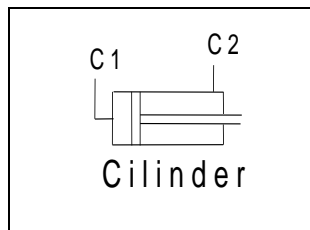
Bij het ventiel van de weegpan is een aansluiting (W1) afgedicht en wordt alleen aansluiting (W2) gebruikt.

Voor doseerschuiwen H1, H2, H3 enz. is de aansluiting als volgt;

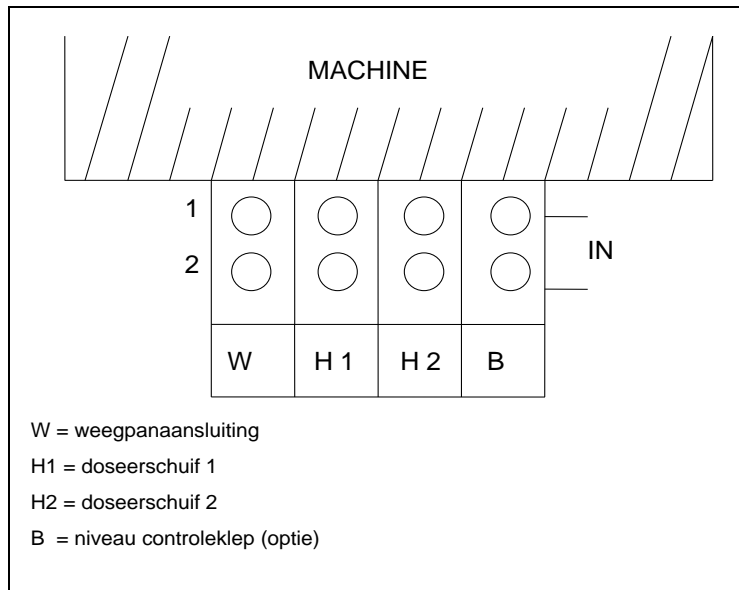
- * H1-1 van ventiel op C1 van cilinder, zo ook H2-1 van ventiel op C1 van cilinder enz.
- * H1-2 van ventiel op C2 van cilinder, zo ook H2-2 van ventiel op C2 van cilinder enz.

H1-1 en H1-2 zijn aangesloten op de cilinder van de doseerschuiw onder hopper nr.1, H2-1 en H2-2 op de cilinder onder hopper nr.2 enz.

Als er een niveau controleklep gemonteerd is, wordt deze aangesloten op B1 en B2, één van de leidingen is genummerd, alsmede één zijde van de cilinder, verbindt de overeenkomende nummers.



Tekening 10.1



Tekening 10.2 Bovenaanzicht ventielblok

Bijlage: elektro schema's